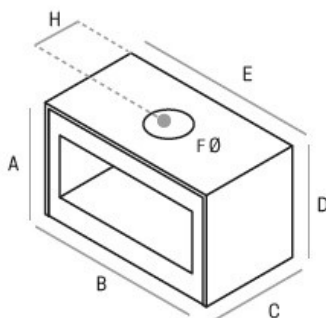



A+


A	B	C	D	E	F	H
625	818	446	625	818	180	162

Características técnicas/Datos técnicos/ Technical Characteristics

Norma: EN 13229

Relatório: 20074000229/30



Potência nom/ Potência nom/Nom output power	9,5	(KW)
Rendimento / Rendimiento/ Efficiency	80,2	(%)
Potência água/ Potencia agua/ Water output power	-----	(Kw)
Temp. Fumos/ Temp. Humos/ Smoke temp.	380	(°C)
Emissões CO (13%O2)/ Emisiones CO (13% O2)/ Emissions CO (13% O2)	0,08	(%)
CO2	9,2	(%)
Partículas – OGC-NOX/ Partículas – OGC – NOX/ Particles – OGC – NOX	x-x-x	(MG/Nm3)
Tiragem recomendada (Máx. Potência) / Tiro recomendado (Máx. Potencia)/ Recommended draw (Max. Power)	12.5	(Pa)
Caudal mássico/ Masa de humos/ Mass flow	11.5	(g/s)
Tensão/ Tensión/ Voltage	-----	(V)
Frequência/ frecuencia/ frequency	-----	(Hz)
Potência elétrica nominal/ Energia eléctrica nominal/Nominal electric power	-----	(W)
Consumo de combustível min. – Max/ Consumo de combustible min.- Max/ Fuel consumption min.-máx.	2,4	(Kg/h)
Capacidade do depósito/ Capacidad del depósito/ Tank capacity	-----	(Kg)
Autonomia min- Max/ Autonomia min-Max/ Autonomy min-Max	-----	(H)
Diâmetro da chaminé/Diámetro de chimenea/ Flue pipe	180	(mm)
Entrada de ar da combustão/ Entrada de aire para la combustión	-----	(mm)
Volume aquecimento/Volumen de calefacción/ Heating Volume	355	(m3)
Caudal ventilador/ Flujo del ventilador/ Fan Flow	-----	(m3/h)
Tipo de Combustível / Tipo combustible/ Type of fuel	Lenha	-
Peso líquido / Peso neto/ Net Weight	262	(Kg)
Peso com embalagem/Peso com embalaje/ Weight with packaging	-	(Kg)
Volume água/Volumen de agua/ Water Volume	-----	(L)
Pressão Max. /Pressione Max./ Pressure Max.	-----	(bar)
Distância mínima a materiais combustíveis (Laterais/Frente/Topo) / Distancia mínima a materiales combustibles (Laterales/ Frente/Topo) / Minimun distances to combustible materials (Side/Front/Top)	-	(mm)
Comprimento Max. Lenha / Longitud Max. Leña/ lenght Max firewood	500	(mm)
Dimensão câmara de combustão (LxAxP) / Tamaño de la cámara de combustión/ Combustion chamber size.	679X501X319	(mm)
Nível sonoro ventilador (Max) / Nivel de sonido ventilador (Max)/ Sound level fan (Max)	-	(Db)