

METLOR

Salamandra a Pellets

NOA 12Kw

MANUAL DE INSTALAÇÃO E MANUTENÇÃO

www.metlor.com

Antes de dar início ao uso da Salamandra NOA,

Leia cuidadosamente este manual de uso e manutenção.

Este manual foi preparado pelo fabricante e é uma parte integral do produto. Deve ser entregue ao usuário, portanto, deve ser preservada e acompanhar o equipamento no caso em que mesmo que a propriedade seja transferida.

Código: MA/CUR ENC

Páginas: 40

Edição: 1

Revisão: Maio 2020

1. ADVERTENCIAS GERAIS	Pag. 4
1.1 Agradecimentos	Pág. 5
1.2 Modelos	Pág. 5
1.3 A importância da qualidade do pellets	Pag. 5
2. Dados TÉCNICOS	Pag. 6
2.1 Características de construção	Pag. 6
2.2 Especificações técnicas	Pag. 7
2.3 Colocação	Pag. 9
2.4 Distâncias mínimas de segurança	Pag. 9
3. INSTALAÇÃO	Pag. 10
3.1 Ligação a rede elétrica	Pag. 10
3.2 Sistema de extração de fumos	Pag. 10
3.3 Combustão e saída de fumo	Pag. 11
3.4 Uso de tubos	Pag. 11
3.4.1 Tubo de saída de fumos	Pag. 12
3.5 Esquemas indicativos de instalação	Pag. 13
3.6 Parte terminal do sistema de saída de fumos	Pag. 15
3.7 Toma de ar comburente	Pag. 15
3.8 Distâncias mínimas para a entrada de ar	Pag. 16
3.9 Controles e sugestões antes dar inicio a 1ª queima	Pag. 16
4. PAINEL DE COMANDOS	Pag. 16
4.1 Teclas	Pag. 17
4.2 Sinais luminosos	Pag. 17
4.3 Mensagens de erros	Pag. 17
5. ANTES DE DAR INICIO A SALAMANDRA	Pag. 18
6. MENU	Pag. 19
6.1 Potencia	Pag. 19
6.1.1 Potência de Combustão	Pag. 19
6.1.2 Aquecimento	Pag. 19
6.2 Termostato	Pag. 20
6.2.1 Ambiente	Pag. 20
6.3 Crono	Pag. 20
6.3.1 Escolha do tipo de programação	Pag. 20
6.3.2 Programação de crono termostato	Pag. 21
6.4 Carga manual	Pag. 23
6.5 Configuracoes	Pag. 23
6.5.1 Data e Hora	Pag. 23
6.5.2 Idioma	Pag. 24
6.5.3 Menu de Radiocomando	Pag. 24
6.5.4 Reset Limpieza	Pag. 24
6.5.5 Calibracao do trado	Pag. 24
6.5.6 Calibracao de Ventilador	Pag. 25
6.6 Menu Display	Pag. 25
6.6.1 Contraste	Pag. 25
6.6.2 Brilho minimo	Pag. 25
6.6.3 Codigo produto	Pag. 26
6.7 Menu sistema	Pag. 26
6.8 Menu de radio comando	Pag. 26
6.9 Visualizacoes	Pag. 27
6.10 Entrada do módulo MODEM (GSM)	Pag. 27
7 MANUTENÇÃO DA SALAMANDRA	Pag. 27
7.1 Limpeza das superfícies externas	Pag. 27
7.2 Limpeza do vidro panorâmico	Pag. 27
7.3 Limpeza diária	Pag. 28
7.4 Limpeza periódica	Pag. 29
7.5 Limpeza general no fim da temporada	Pag. 31
7.6 Conduta de fumos	Pag. 32
7.7 Tubo de aspiração de ar da combustão	Pag. 32
7.8 Sistemas de segurança	Pag. 32
8. PLACA ELECTRÓNICA	Pag. 33
9. PEÇAS SOBRESSELENTES E ACCESORIOS	Pag. 34
10. RESOLUÇÕES DE PROBLEMAS	Pag. 35
11. NOTE	Pag. 36
12. CONDIÇÕES DE GARANTIA	Pag. 37

Muito obrigado por ter escolhido um produto METLOR S.L.

Este folheto tem como objetivo fornecer a instaladores e aos usuários dos nossos produtos, alguns conselhos técnicos, práticos, dicas e normas para simplificar as fases de montagem e utilização.

A instalação deve ser realizada por pessoal qualificado ou pelo nosso centro de assistência concertada (Lei 46/90), seguindo as instruções do fabricante. Também é necessária para cumprir com todas as normas nacionais e europeias, incluindo os regulamentos locais durante a instalação do dispositivo.

A instalação incorreta pode causar danos a pessoas, animais e outras coisas que a empresa não é responsável

Garantir a integridade do produto. Em caso de dúvida, não utilize o produto e entre em contato com o vendedor. Os materiais de embalagem não devem ser jogados no ambiente e devem ser mantidos fora do alcance das crianças. Cumpra as normas locais sobre questões de eliminação e reciclagem de resíduos.

Antes de fazer qualquer alteração, manutenção ou limpeza do aparelho, desligue o aparelho da fonte de alimentação, pressionando o mesmo switch ou desligue o cabo do ponto de energia

Em caso de falha ou mau funcionamento do sistema a salamandra, desativa-la e abster-se de qualquer tentativa de reparação ou intervenção direta. Recorra exclusivamente a pessoal qualificado. As possíveis reparações devem ser realizados exclusivamente por um serviço técnico autorizado pelo fabricante, utilizando apenas o serviço de peças de reposição originais.

“Não utilizar combustíveis diferentes dos recomendados.”

É excluída qualquer responsabilidade contratual e extracontratual da empresa por danos causados por erros de instalação, uso indevido ou não cumprimento das instruções incluídas neste seguinte manual.

O não cumprimento das disposições acima, pode comprometer a integridade do equipamento ou componentes, causando um perigo potencial para a segurança do usuário final, que a empresa não assume qualquer responsabilidade.

1.1 Agradecimentos

Você adquiriu um produto de alta qualidade e alta eficiência térmica.

NOA está disponível para ajudá-lo a obter qualquer informação relativa a normas de instalação e normas de instalação relacionados com a sua área.

Recomenda-se que a salamandra seja instalada e testada por um técnico qualificado.

A instalação correta do aparelho, seguindo as instruções dadas aqui, é necessário e importante para evitar qualquer avaria ou um possível acidente.

1.2 Modelos

As salamandras do modelo de série NOA é produzido em 8-10-12 de potência.

AVISO!

NOA foi concebida e aprovada para funcionar COM APENAS E ESCLUSIVAMENTE PELLTES certificados

Diâmetro máximo 6 mm e comprimento entre 20 e 30 mm.

1.3 A importância da qualidade do pellet

O que é pellet?

É um combustível ecológico, com alto poder calorífico, produzido dos resíduos madeira ou diretamente a partir da madeira. Eles são comprimidas em pequenos pedaços de forma cilíndrica, sem a adição de qualquer cola e tem um diâmetro de 6 mm e um comprimento de entre 20 e 30 mm.

Para garantir uma combustão sem problemas, o Pellet deve ser mantido num lugar seco.

Se pobre na humidade (menos de 8%) este produto queimas muito bem, deixando muito pouco resíduo de cinzas e fumo quase zero, exceto quando no início da combustão.

Recomendamos a utilização de pellets de boa qualidade.

Pergunte a um fornecedor de confiança qual o tipo certo de pellet.

O bom funcionamento da salamandra depende do tipo e qualidade de madeira prensada que é utilizado, uma vez que o calor produzido por diferentes tipos de pellets pode ser mais ou menos intensa, armazenar os pellets pelo menos a um metro de distância da salamandra.

NOTA. A METLOR não assume nenhuma responsabilidade para o uso de pellets de qualidade inadequada e não é responsável pelo mau desempenho resultante.

Salamandra modelo NOA	12
Dimensões externas (L x A x P)	530 x 1042 x 530
Potencia máxima (kW)	12,5
Potencia térmica nominal (nom./rid. kW)	10,1 / 3,9
Rendimento pot. nominal (%) A potência nom. / rid.	81 / 95,2
Emissões CO, ppm (al 13% di O ₂) A potência nom. / rid.	134 / 333
Saída de fumos (diam. mm)	80mm
Espaço de aquecimento (max / min)	300 m ³ / 100 m ³
Peso (kg)	145
Consumo de pellet (mínimo por hora/kg)	0,8
Consumo de pellet (máximo por hora/kg)	2,6
Capacidade do depósito de pellet (kg)	28

Os produtos são certificados e aprovados por:



As salamandras mod. NOA são certificados segundo a norma europeia EN 14785: 2006

2.1 Características de construção

Todas as salamandras METLOR foram construídas com uma estrutura robusta que garante um fluxo ideal de circulação de fluido (ar quente e gases)

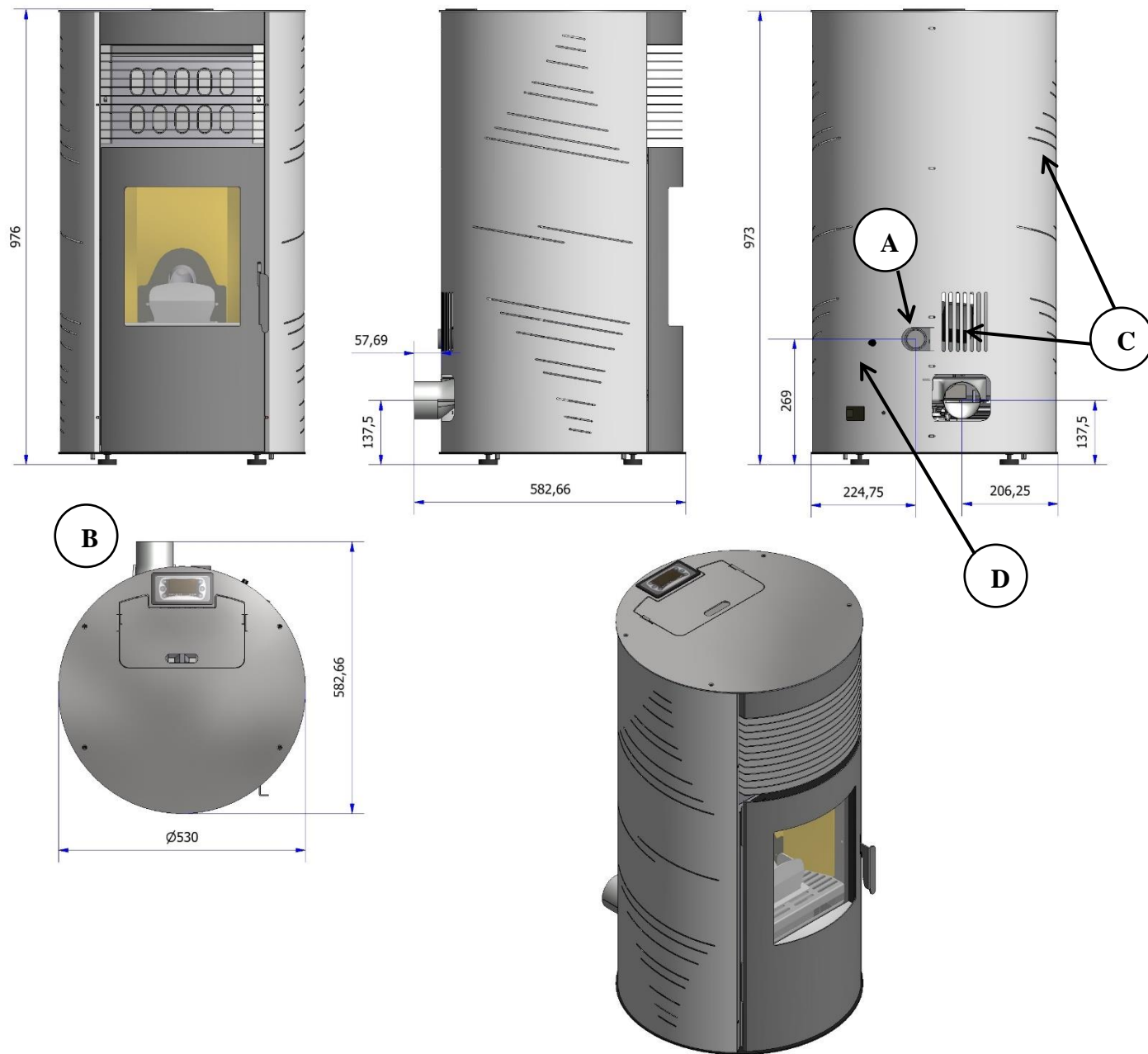
As estufas NOA tem as seguintes características de projeto:

- Salamandra em corpo chapa de aço decapada em espessura de 2 mm.
- Corpo das paredes da salamandra em contato com o fogo são em vermiculite de espessura 3 cm.
- Os painéis exteriores são em chapa de aço são tratados com tinta em pó epóxi-poliéster.

Na entrega da Estufa NOA encontrará:

- Livro de instruções
- Cabo de alimentação

ESTUFA NOA 12



Legenda:

- A) Entrada de ar para combustão
- B) Saída de fumos
- C) Entrada de ar ambiente
- D) * Unidade de controlo no interior

2.3 Colocação

Para conseguir um aquecimento satisfatório, é essencial o posicionamento adequado da salamandra. A este respeito, é essencial considerar que:

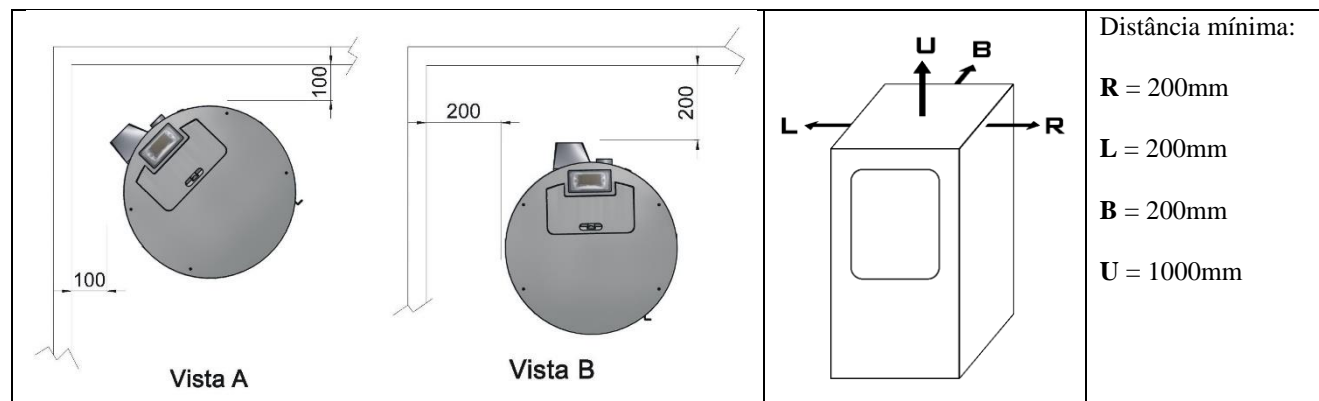
- Este equipamento não pode ser usado por pessoas (incluindo crianças) com incapacidade sensorial, deficiência física, mental ou com pouca experiência e conhecimento, a menos que estas sejam assistidas ou instruídas sobre o uso do equipamento pela pessoa que é responsável pela segurança.
- Evite deixar as crianças sozinhas na proximidade da salamandra, porque todas as partes quentes do equipamento podem causar queimaduras graves.
- Não toque no vidro e na porta quando a salamandra estiver ligada e tomar muito cuidado antes de tocar.
- Instalação da estufa não é aconselhável num quarto.
- Para facilitar as intervenções futuras de assistência técnica não colocar o equipamento em espaços apertados, não encoste às paredes, porque elas poderiam comprometer a entrada de ar correto e boas acessibilidades.
- Não realizar intervenções sobre o equipamento, salvo as previstas para uso normal ou recomendados neste manual para resolver pequenos problemas e de qualquer maneira sempre desligue-o da alimentação antes de intervir e opere apenas com o fogão desligado e frio.
- **É absolutamente proibido** remover a grade de proteção do depósito de pellets.
- Quando uma intervenção é necessária, verifique se a salamandra está desligada e completamente fria.
- Verifique e sempre garanta que a porta da câmara de combustão está selada durante a inicialização e operação do equipamento.
- Acendimento automático dos pellets é a fase mais delicada. De modo que ela pode ocorrer sem problemas recomenda-se sempre limpar a salamandra e o cinzeiro.
- **É aconselhável** que o ar útil para a combustão seja feito a partir de um espaço livre ou externo para assegurar a substituição apropriada de ar na casa.
- **É aconselhável** instalar a salamandra num compartimento central da casa. Desta forma, assegura a circulação de calor máximo.
- **É aconselhável** colocar uma placa no chão como a base da salamandra especialmente se o piso é feito de material inflamável, como parquet, flutuante e carpete (a placa deve ficar de ir para a frente da salamandra, pelo menos, 25/30 cm)

A METLOR; não se responsabiliza pelas inconveniências, falhas por má utilização, avarias e de tudo que resultante da falta de observação das indicações contidas neste manual.

2.4 Distâncias mínimas de segurança (em mm)

Antes de proceder á montagem, escolha a posição mais adequada para a instalação.

Verifique a distância mínima de segurança, de materiais sensíveis ao calor ou inflamáveis, bem como paredes estruturais e outras paredes e artigos de madeira, móveis etc.



As distâncias indicadas acima, podem variar de acordo com os regulamentos em vigor na sua área; portanto, por favor contate o seu fornecedor de confiança.

3. Instalação

Este equipamento serve para aquecer o ar. Deve de ser conectado a rede elétrica e ao tubo de saída de gases corretamente dimensionado. (fumos)

Antes de ligar a estufa é necessário:

- Verificar o equipamento e o necessário para para trabalhar com o tipo de pellets disponíveis (pelete de qualidade, certificado, com um diâmetro máximo de 6 mm e um comprimento entre 20 e 30 mm)
- Verifique se o tubo de saída de fumos não tem obstruções e que a tubagem não esteja ligada a outros equipamentos.
- Verifique que, no caso dos tubos de saída usados e existentes, eles estão perfeitamente limpos e sem resíduos, uma vez que é possível entupimento, poderia dificultar a passagem de fumo, causando situações perigosas.
- Verificar se existe algum tipo problema nas uniões dos tubo, e se estas foram corretamente encaixadas.

A escolha do local para a instalação do equipamento, deve levar em conta os seguintes requisitos:

- Colocar a salamandra num local que permite o uso fácil e seguro e de manutenção simples.
- A instalação é proibida em quartos, WC 's e outras salas onde há outros equipamentos de aquecimento sem um fluxo de ar adequado.
- É proibido recolher o ar, aspirado, de uma área em que seja estes locais; por exemplo, garagens, depósitos de combustível e material local cuja atividade envolve risco de incêndio.

3.1 Ligação á rede elétrica

O equipamento precisa ser ligado à corrente elétrica. Nossas salamandras de aquecimento, são equipadas com cabo de alimentação adequado para temperaturas médias, Schuko, tipo de ligaç H05VV x2mt 3x1mm e tomada com fusível bipolar (5x20 3,15 ° CF) e o interruptor unipolar. Para uma possível substituição do cabo de alimentação, você precisa entrar em contato com o fabricante e com o centro de serviço de um fabricante ou qualquer pessoa com uma qualificação semelhante.

Antes de fazer a ligação à rede, deve verificar que:

- As características do sistema elétrico são as mais adequadas e que cumpram com o indicado na ficha de características técnicas do equipamento.
- O sistema possui uma eficiente ligação à terra, de acordo com as regras e disposições da lei em vigor
- O cabo de alimentação não pode chegar a uma temperatura acima de 50 ° C acima da temperatura ambiente, em qualquer dos seus pontos.

No caso de uma interrupção prolongada no uso do aparelho, desligue a ficha ou interruptor de corrente. Se o seu equipamento está ligado à energia via cabo e plugue, este deve ser facilmente acessível quando o equipamento é instalado de acordo com as instruções.

NOTA: A METLOR é absolvido de toda a responsabilidade quando as indicações descritas acima e as regras de segurança habituais, não são respeitados.

3.2 Sistema de extração de fumos

Para a instalação das salamandras de pellets é recomendável entrar em contato com um serviço técnico especializado.

Antes de instalar e iniciar a salamandra, ler o conteúdo deste folheto com cuidado.

3.3 Combustão e saída de fumos.

O sistema de saída de fumos da estufa funciona devido à depressão que é criada na câmara de combustão e uma leve pressão no tubo de saída de fumos. É muito importante que o sistema de ventilação seja hermeticamente selada. Por conseguinte, é necessário utilizar tubos de aço inoxidável 316-L, liso por dentro, e equipados com vedantes especiais de silicone.

Através da utilização destes tubos de aço inoxidável 316-L, a estufa deve ser ligada a um tubo de saída de gases novos e no exterior deverá ser de parede dupla 316-L de aço inoxidável.

A saída dos fumos não pode ocorrer em espaços fechados ou semifechados, ou em qualquer lugar onde pode ocorrer uma concentração de fumos.

Certifique-se a salamandra é colocada em um ambiente com boa ventilação para permita uma combustão ideal.

A limpeza periódica do equipamento é recomendado para assegurar que o ar de combustão entre corretamente à câmara de combustão.

3.4 Uso de Tubos

Os tubos utilizados para a evacuação dos fumos, deve ser rígida, 316-L de aço inoxidável, lisos no interior e juntas de silicone especiais, com um diâmetro nominal de 80 milímetros (até 3 m de comprimento), ou 100 milímetros com justas de silicone (para chaminés maiores de 3 m), veja a tabela abaixo:

Atenção: NÃO LIGUE a tubagem de extração de fumos a:

- Um tubo de saída fumos utilizado por outro equipamento de aquecimento (caldeiras, lareiras, etc.);
- Aos sistemas de extração de ar (extratores de cozinhas, respiradouros, etc.), mesmo se eles estão entubados.

3.4.1 Tubo de saída de fumos

Cada equipamento deve estar conectado a uma chaminé. A saída de fumos é uma conduta vertical, cuja função é extrair o fumo produzida pela combustão.

A saída de fumos pode ser composta por:

- Tubo de saída de fumos.
- Registro para recolha de cinzas.
- Ligação ao tubo de saída de fumos.

Para um tubo de ventilação seja adequado deve ter:

- Respeitar as leis existentes no local de instalação.
- Deve ser de aço inoxidável simples e na parte exterior de paredes duplas de aço inoxidável.
- Estar conectado a um único equipamento.
- Estar corretamente dimensionado, secção interna livre e constante igual ou maior do que o diâmetro do equipamento de extração de fumo e **não inferior a 3,5 m de altura.**
- Ser colocado principalmente na vertical com um desvio **não superior a 45 ° de ângulo.**
- Colocar o equipamento longe de materiais combustíveis ou inflamáveis através de espaço de ar ou de isolamento adequado.
- Ter curvas regulares e sem costura.
- As curvas de ligação do tubo de ventilação deve estar equipado com controlos para: controle, limpeza e manutenção do sistema.

Aconselha-se a inspeção do estado da conduta por um especialista limpa-chaminés.

Se o tubo de saída de fumos não tem a dimensão correta ou foi instalado sem respeitar o que foi dito antes, não se assume qualquer responsabilidade por mau funcionamento do produto por danos aos objetos, pessoas ou animais.

É proibida a passar através do interior da chaminé, ainda maior do que o tamanho indicado, outros tubos de abastecimento de ar e tubos comunitários.

É aconselhável entrar em contacto com um limpa chaminés especialista para verificar se o tubo de saída de fumos é completamente impermeável. Isso é necessário porque os gases, estando em leve pressão possam sair pelas ranhuras da chaminé e invadem ambientes habitados. Se uma vez que a inspeção verificou que a lareira não está em perfeitas condições, é aconselhável para entubar com o novo material. Se a chaminé existente é grande, a inserção de um tubo com um diâmetro máximo de 150 mm, é aconselhável. Também aconselhados a isolar a conduta de exaustão de fumos.

A conexão com a conduta é normalmente realizada através das paredes ou muros, é necessário considerar o seguinte:

Muito Importante:

O tubo da saída de fumos deve ser de aço inox 316L ou lacado de preto, com seus vedante devidamente instalados e fornecido pelo fabricante. Este tubo deve ser secções de parede simples quando vão instalados no interior do da habitação e forem pelo exterior será necessariamente tem de ser dupla parede de aço inoxidável isolada 316L, para evitar a condensação que provocará o mau desempenho do equipamento, se não cumprir este requisito a garantia ficará sem efeito.

Quando o tubo de saída de fumos não poderá ser feita por uma conduta adequada e é necessário usar uma chaminé externa.

Você pode usar uma chaminé de fumos externa somente se você tem os seguintes requisitos:

- Deve ser usado apenas tubos isolados (parede dupla) em aço inox fixado ao edifício.
- Deve permitir um ponto de controlo, para permitir efetuar os controlos, limpeza e manutenção periódica.
- Sendo dotado com chapéu contra o vento e respeitar a distância de construção em altura, tal como indicado na seção abaixo.

3.5 Esquemas indicativos de instalação

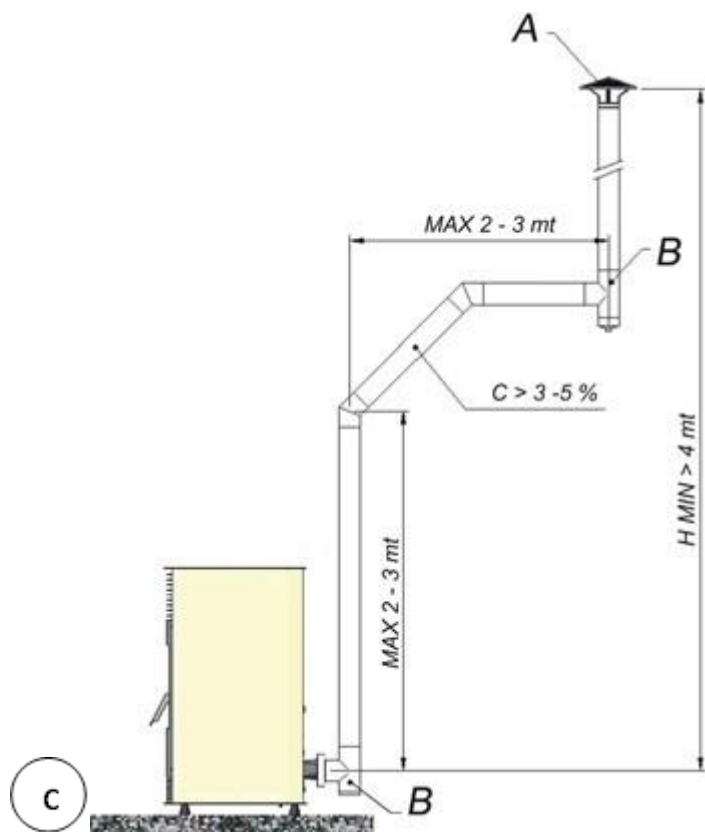
Este equipamento foi projetado para aquecer o ambiente em torno dele. Quando o equipamento está a funcionar corretamente, este produz ar quente.

Recorde-se que os esquemas aqui propostos, embora representem soluções viáveis e instalação devidamente planeada deve ser considerado como meramente indicativo. A avaliação de uma instalação é sempre feita por um instalador com competências para tal, que avalia todos os elementos específicos do ambiente em que ela irá operar. A Metlor ficará sem qualquer responsabilidade por danos a objetos e / ou pessoas causados por má instalação.

Não criar estreitamentos no diâmetro dos tubos.

Evitar o uso de pequenos cotovelos de raio.

Durante a instalação e operação, deve garantir a eliminação da potência mínima produzido pelo equipamento.



Esquema genérico (fig.1)

- A - Cúpula anti-vento
- B - Tê com tampa manutenção
- C - Tê com tampa
- H - Altura

fig. 1

Esquema de instalação do tubo de saída de fumos (fig. 2)

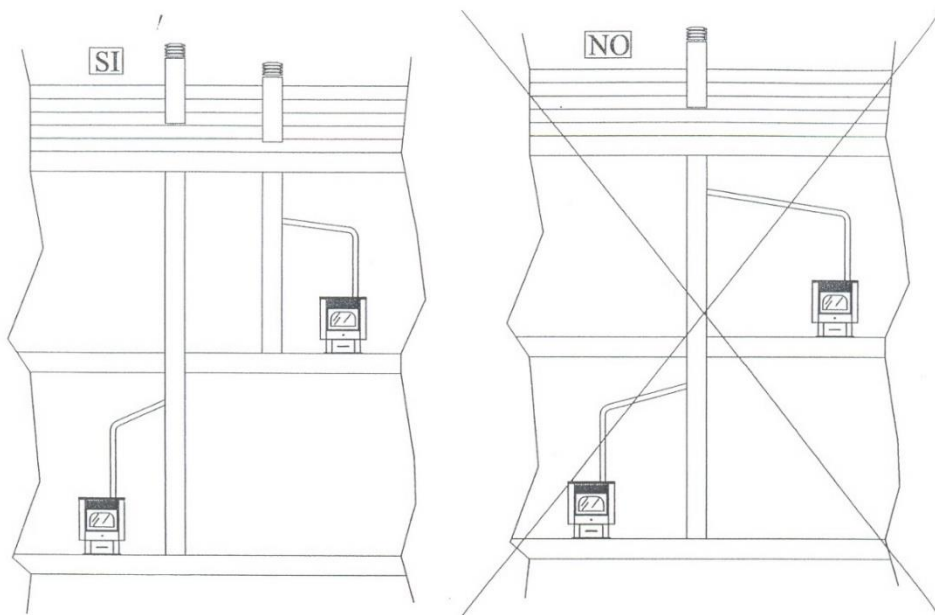


fig. 2

CUIDADO: Verifique as regulamentações locais vigentes

Em instalações devem ser feitas com autorização prévia para os moradores.

Fazendo referência à Fig.3 e Fig.4 é necessário que:

Para a extração horizontal é necessário instalar o tipo de terminal E.

Para a extração vertical, é necessário instalar o anti-vento e anti-chuva tipo de terminal A e E.

A extração do terminal deve estar a uma distância a partir da parede exterior de, pelo menos, 30 centímetros, para assegurar uma evacuação adequada da atmosfera dos gases de combustão.

Em áreas particularmente ventoso, recomenda-se instalar uma extração de chapéu na H (Trieste); tipo A extração do terminal. Este terminal de extração deve ser instalado apenas na vertical.

Esquemas de instalação (estimativo) sem fumaça tubo de saída pré-existente (Fig.3 e Fig.4)

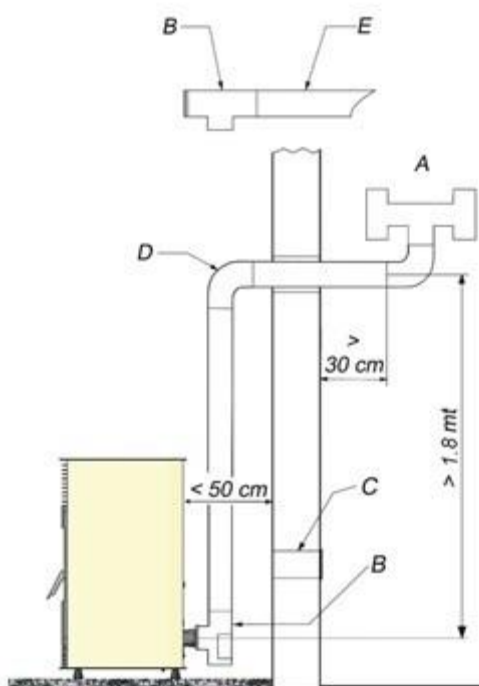


fig. 3

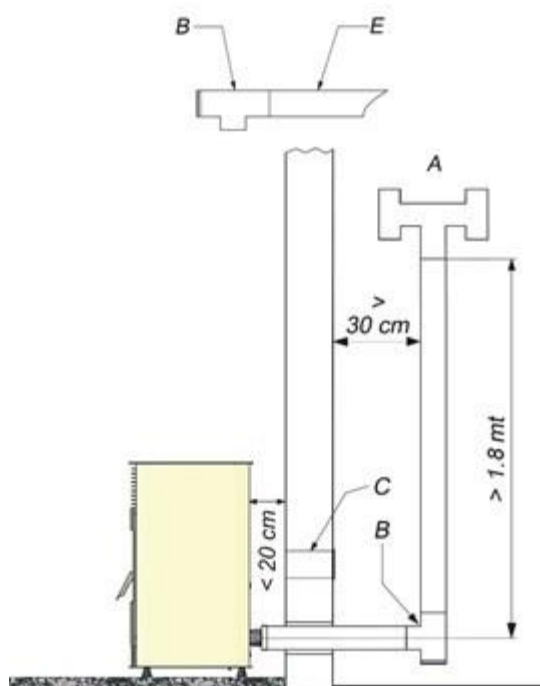


fig. 4

3.6 Parte terminal do sistema de saída fumo:

A tampa não deve ser instalada em áreas fechadas, mal ventiladas ou em geral em locais onde os vapores podem se concentrar. No caso de extração sob o telhado, recorde-se instalar algumas proteções para evitar acidentes devido a queimaduras causadas por contato acidental com a extração de tubos, pois a saída de gases é feita em alta temperatura. É necessário verificar que não existem elementos combustíveis que poderiam ser danificados esteticamente dentro um raio de 3mt. (Ver Figura 5)

- A Cúpula
- B Tubo tipo T com tampa
- C Tomada de aire
- D Curva a 90°
- E Terminal orientável

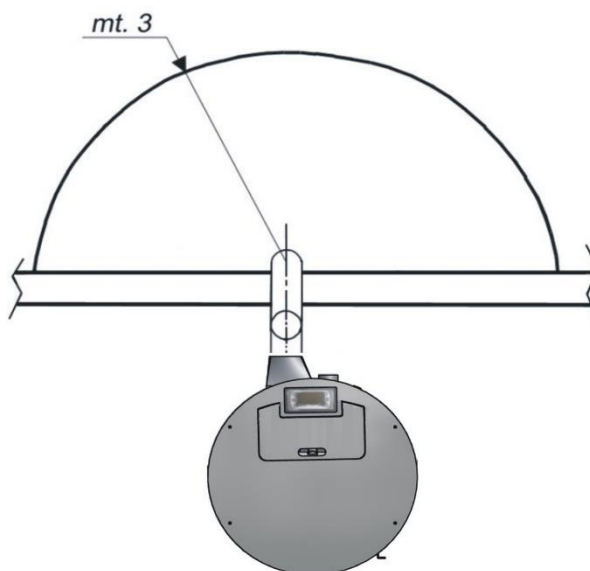


fig. 5

ATENÇÃO: Os regulamentos sobre a instalação de salamandras da pelletes está evoluindo. Peça a um revendedor / técnico de confiança, dicas sobre as eventuais alterações que podem ser aplicadas ao longo do ano.

3.7 Entrada de ar para a combustão.

O funcionamento da salamandra em lugares hermeticamente fechados e reduzida troca de ar, pode causar uma diminuição de oxigênio no espaço ambiente.

Neste caso, recomenda-se que o ar necessário para a combustão (queima), seja diretamente a partir do exterior. Desta forma, garantimos a combustão otimizada (com baixo consumo de pellets) e a ausência de riscos para a saúde de quem permanece no ambiente é garantida. Além disso, a tomada de ar direta do exterior através de um tubo, não implica a entrada de ar frio no ambiente. É aconselhável colocar na extremidade do tubo uma rede de malha pequena, anti-ave, para impedir a entrada de corpos estranhos.

O ar necessário para a estufa pode ser obtido de diferentes maneiras:

- Através de uma rede externa, direta com o ambiente de instalação.
- Com uma canalização de tubos diretos ao ambiente de instalação, aumentando a secção livre mínima indicada pelo menos 15%

3.8 Distâncias mínimas e posicionamento, para admissão de ar

Observe a seguinte Tabela 1 para o posicionamento correto e entrada de ar seguro. Indicam-se as distâncias mínimas a partir de qualquer espaço, os valores podem variar a configuração da pressão de ar Eles devem ser respeitados para evitar, por exemplo, que a abertura de uma janela poderá sugar o ar para fora da salamandra e criar más odores.

A entrada de ar deve ser colocada pelo menos.		
1,5m	Por baixo	Portas, janelas, espaços, saídas de fumos.
1,5m	Horizontalmente afastado	
0,3m	Por cima	
2m	Longe de	

Tabela 1: distâncias mínimas para a toma de ar.

3.9 Controles e sugestões antes de iniciar a 1ª queima.

Abra a porta da salamandra e remova todos os documentos aí presentes.

Ligue a salamandra a uma tomada elétrica, através do cabo de alimentação que acompanha a máquina. O equipamento opera a 230 V-50Hz.

Quando a tensão baixar a faixa de 230 V, esta queda de tensão pode causar problemas como falha de ignição ou mau funcionamento de componentes elétricos/electrónico e mecânicos da salamandra, pelo que a garantia não pode cobrir tais danos, esse problema não é derivado a partir do aparelho, é derivado da fonte de alimentação elétrica.

Tome cuidado para que o cabo de alimentação não esteja enrolado sob o equipamento, veja se fica longe de superfícies quentes e não toque quaisquer bordas afiadas que podem cortar.

Verifique se NOA está devidamente ligada ao sistema de exaustão de fumos de combustão.

Encha o tanque de pellets.

Abra a porta do equipamento e verificar que o cinzeiro está firmemente no lugar.

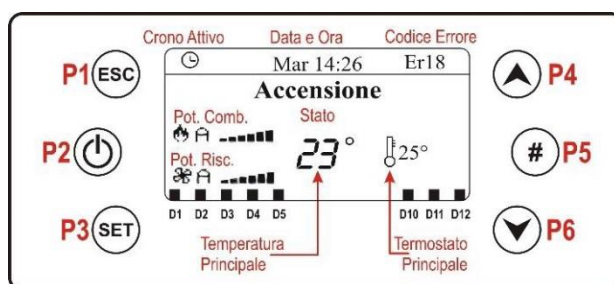
Se o equipamento esta eletricamente em sobrecarga pode afetar a vida de componentes eletrônicos.

Nunca desligue a salamandra, retirando a ficha da tomada elétrica, com a chama em ou durante a operação normal.

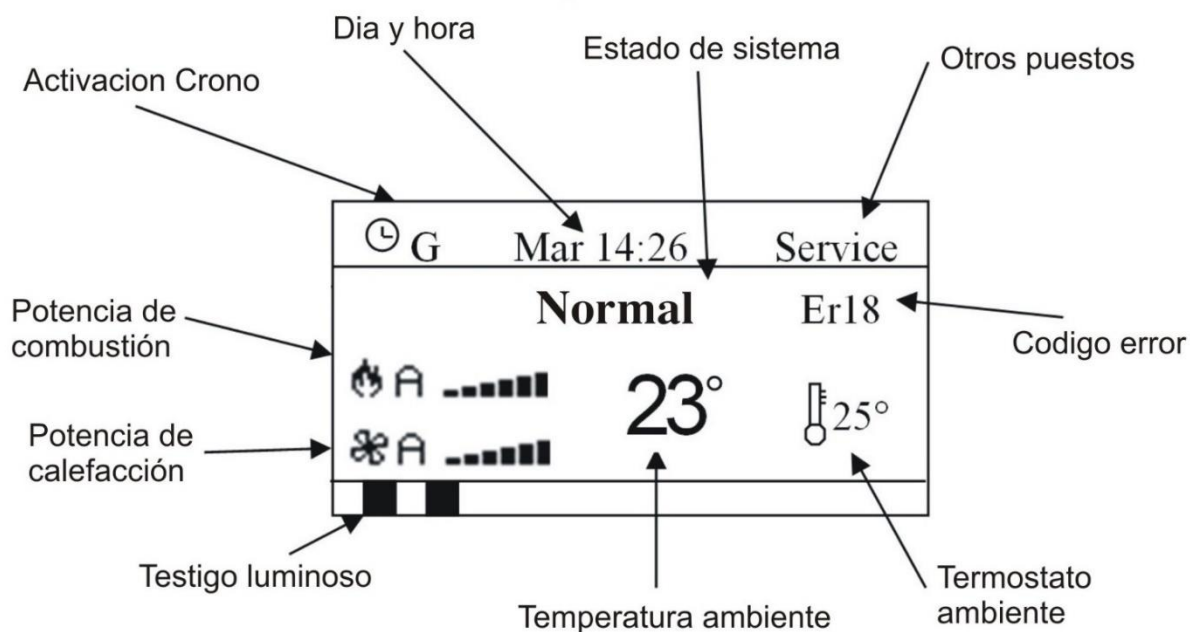
Nunca use gasolina, combustível lâmpada, querosene, álcool ou qualquer outro líquido inflamável para “ligar” a salamandra e manter esses líquidos longe do equipamento enquanto ele estiver em funcionamento.

Nunca inicie a salamandra se você tem o vidro danificado. Não bata o vidro ou a porta para evitar danos.

Recomenda-se que no primeiro acendimento, se faça umas aberturas e fecho da porta, durante alguns segundos, para evitar que quando se esfria, o cordão de vedação da porta se cole a pintura da salamandra.



VISOR PRINCIPAL



VALORES VISUALIZADOS NA TELA PRINCIPAL

- Data e hora
- Modalidade de ACTIVAÇÃO fazer crono (D - Diário, S - semanal, FS - Fim de Semana)
- Estado do teclado (se uma imagem de uma chave aparece as teclas estão bloqueadas, se não teclado normal)
- Potência do usuário seccionado (1-6, Auto)

SET	Salvar dados	
BLOQUEIO DE TECLAS	Bloquear / desbloquear as teclas pressionadas por 3 segundos até que a campainha.	P5

4.2 Sinais luminosos

Função	Descrição	Led luminoso
Ventilador de aquecimento 1	Ventilador Aquecimento 1 ativo (à esquerda)	D1
Ventilador de aquecimento 1	Ventilador Aquecimento 1 ativo (à esquerda)	D2
Ventilador de aquecimento 2	Led On: Aquecimento ventilador 2 ativo (à direita)	D3
Saída Aux1	Led On: Aux1 saída ativa	D4
Saída Aux2	LED aceso: saída Aux2 ativa	D5
Saída de R	LED aceso: saída ativa R (GLOW)	D6
Nível de Pellets	Led On: o sensor sinaliza a falta de combustível	D9
Termostato local	Led On: temperatura alvo atingido	D10
Termostato remoto	Led On: temperatura alvo atingido	D11
Termostato remoto 2	Led On: temperatura alvo atingido	D12

4.3 Mensagem de erros

Descrição	Display
Excesso de temperatura no equipamento; deixar arrefecer a máquina.	Er01
Erro de pressostato, pressão insuficiente, chaminé obstruída (verificar limpeza do equipamento).	Er02
Falha devido a baixa temperatura dos gases de combustão (nota: falha de pellets).	Er03
Salamandra desligou por temperatura de fumos muito elevada.	Er05
Falha no encoder. (ventilador de fumos obstruído)	Er07
Falha no encoder. (Tensão baixa)	Er08
Erro do relógio: Acerto do relógio, data e hora.	Er11
Depois de ligar o aparelho, não foi detetada combustão suficiente, tente ligar novamente.	Er12
Falha de energia elétrica tensão demasiado baixa ou faltou energia elétrica.	Er15
Ajuste do fluxo de ar, falhado.	Er17
O combustível no silo acabou, carregue o silo com Pellets e tente ligar outra vez.	Er18
Seletor de erro de posição ou ambos fechados	Er25
Sensor do ar primário avariado	Er39
Fluxo de ar mínimo não alcançados	Er41
Fluxo de ar máximo excedido (F40)	Er42

Outras mensagens exibidas

Descrição	Display
Indicação de estado dos sensores de temperatura. A mensagem é exibida durante a fase de confirmação e indica que a temperatura em uma ou mais sondas é igual ao valor mínimo (0 ° C) ou o valor máximo (dependendo da sonda considerada). Verificar as sondas não estão abertas (0 ° C) ou em curto-circuito (ler o valor máximo da escala de temperatura).	Som
Mensagem que indica o alcance das horas de funcionamento programados (parâmetro T66). Precisa ligar para o serviço.	Serviço
Mensagem que indica o alcance das horas de funcionamento programados (parâmetro T67). Você precisa limpar a salamandra.	Limpeza
Mensagem aparece se o sistema for desligado manualmente durante a inicialização (após pré-carga): o sistema será desligado somente quando ele é atingido.	Bloco Ignição
A falta de comunicação entre o painel LCD e a placa de controlo	Erro de ligação

5 Antes de dar início à salamandra....

- Encher o depósito dos pellets.
- Carga manual do sem fim (ver MENU - CARGA MANUAL); este procedimento será preciso, todas as vezes que a salamandra esgotar o combustível e se apague por esse defeito.
- Inicie o arranque da estufa carregando em P2.
- Escolher a temperatura ambiente que se deseja (ver MENU TERMOSTATO AMBIENTE)

AVISO:

Quando iniciar a salamandra, pela primeira vez, parte da tinta que cobre a salamandra vai evaporar necessitando de ventilação na sala para evacuar os vapores; Neste caso é suficiente para arejar o ambiente. Durante a primeira combustão, pode ser necessário por a salamandra a trabalhar, durante algumas horas para completar a estabilização de pintura.

IMPORTANTE:

Não abra a porta para limpar o vidro, enquanto o equipamento está em execução. Executar a limpeza do vidro, quando a salamandra está fria, utilizando um pano de algodão ou toalha de papel e caso necessário um produto de limpeza específico, para remover resíduos da combustão.

O funcionamento da estufa baseia-se em fases 7:

Pré-aquecimento, Carga, Arranque, estabilização, funcionamento normal, modulação e apagar.

1. ***Pré-aquecimento:*** Esta é a primeira fase, na qual a resistência é aquecida antes do pellets cair no cinzeiro. Graças a esta função não são necessárias mais do que uma tentativa.
2. ***Carga:*** Esta segunda fase é durante a qual os pellets caem consideravelmente durante um tempo definido pelo fabricante, e a resistência começa a fazer a faze de arranque.
3. ***Arranque:*** Durante esta fase começa o pellets começa a fazer a ignição dentro do cinzeiro, enquanto uma pequena quantidade de pellets vai caindo em intervalos regulares, dentro do cinzeiro para garantir um fluxo mínimo que irá formar um braseiro uniforme.
4. ***Estabilização:*** Nesta fase, o motor de ventilação atinge uma velocidade definida e faz com que a temperatura se mantenha estável por um determinado período de tempo.
5. ***Funcionamento normal:*** durante esta fase do equipamento, ele vai trabalhar para a potência mais apropriada para a temperatura ajustada no termostato ambiente ou na salamandra.
6. ***Modulação:*** Depois de alcançar uma das temperaturas fixadas (Ambiente ou da salamandra) a salamandra vai ficar no modelo modulação de chama; um programa especial que mantém a salamandra a consumir o mínimo possível.
7. ***Apagado:*** Esta fase é conseguida pressionando por cerca de 2 segundos a tecla ON / OFF (P2); o pellet vai parar de cair, nesta fase a ventilação da saída de fumos está na potência máxima; concluída esta fase a estufa vai desligar completamente.

6 MENU

MENU UTILIZADOR 1

Potencia → Termostato → Crono → Carregamento

Proceder o comando de base:

- Aceder ao menu premindo SET (P3)
- Navegar na lista utilizando a as setas cima ▲ (P4) ou baixo ▼ (P6)
- Para cancelar premir a tecla ESC (P1)

6.1 Potencia

6.1.1 Potência de Combustão

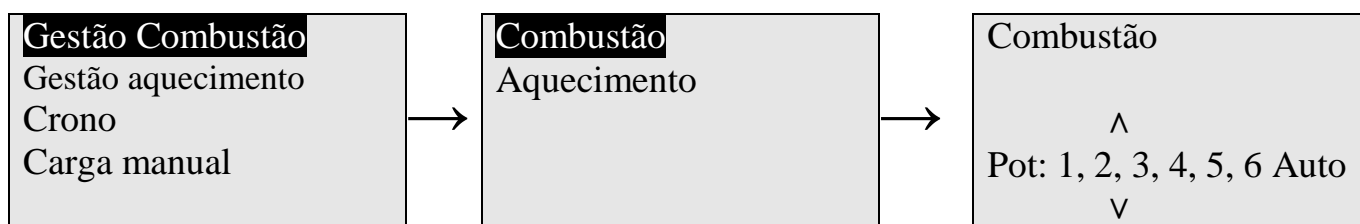
Gestão da potência do combustível e da estufa:

Manual: selecionar uma das potências de trabalho desde 1 até 6;

Automático: selecionar Auto, a estufa selecionará para o mais adequado com base na temperatura ambiente detetada.

Procedimento:

- Selecionar COMBUSTÃO, premir SET (P3) per aceder
- Premir SET (P3) para modifica o valor da potência
- Usando as teclas cima ▲ (P4) o baixo ▼ (P6) aumentar o diminuir o valor
- Premir SET (P3) para confirmar o valor inserido



6.1.2 Aquecimento

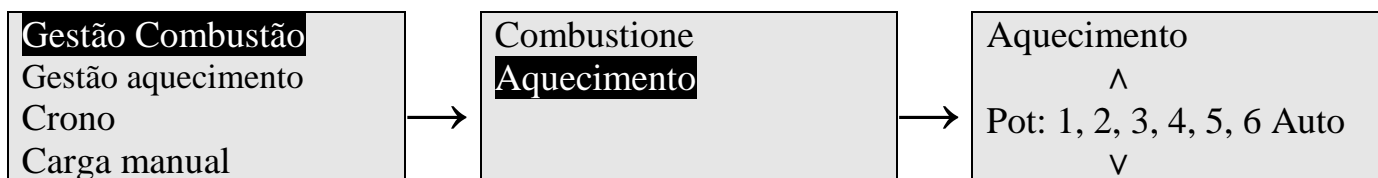
Gestão da potencia de combustão da estufa seleciona o modo manual selecionando a potencia 1 até 6, operar no modo automático selecionando **Auto**.

Manual: selecionar uma das potências de trabalho desde 1 até 6;

Automático: selecionar Auto, na estufa selecionará aquela que se adapta melhor com base na temperatura ambiente.

Procedimento.:

- Aceder ao menu pressionando SET (P3)
- Premir SET (P3) para modificar o valor da potência
- Usando as setas cima ▲ (P4) ou baixo ▼ (P6) aumentar ou diminuir o valor
- Premir SET (P3) para confirmar e inserir valor



6.2 Termostato

Princípio de funcionamento

NOTA:

Quando a temperatura ambiente é atingida, a estufa entrará em operação de MODULAÇÃO, isto é, uma potência reduzida necessária para manter a temperatura enquanto mantém a chama acesa, consumindo a quantidade mínima de pellets.

NOTA:

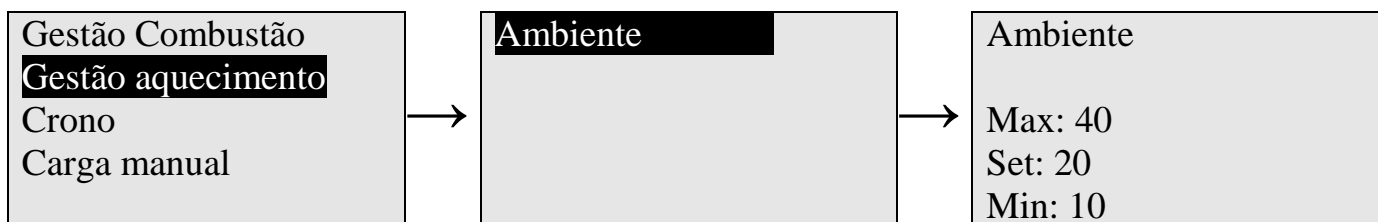
Ajustar os termostatos a temperaturas muito baixas ou muito altas em comparação com as necessidades reais (por exemplo, temperatura ambiente de 18 a 24 ° C) pode causar mau funcionamento, pois a estufa sempre pode operar com potência mínima ou máxima.

6.2.1 Ambiente

O termostato ambiente, pode ser ajustado de 10 ° C a 40 ° C.

Procedimento:

- Selecione o item TERMOSTATOS, pressione SET (P3) para acessar
- Pressione SET (P3) para alterar o valor da potência
- Aumentar ou diminuir o valor usando as setas em ▲ (P4) ou para baixo ▼ (P6)
- Pressione SET (P3) para confirmar a entrada do valor



6.3 CRONO

A partir do menu você pode escolher a programação do crono desejado para melhor gestão da salamandra, você pode definir os horários para ligar e desligar a salamandra durante toda a semana.

ATENÇÃO: Após ter programado um ou mais modos (Diário, Semanal, Fim de Semana), é necessário selecionar um no submenu MODO.

6.3.1 Escolha do tipo de programação

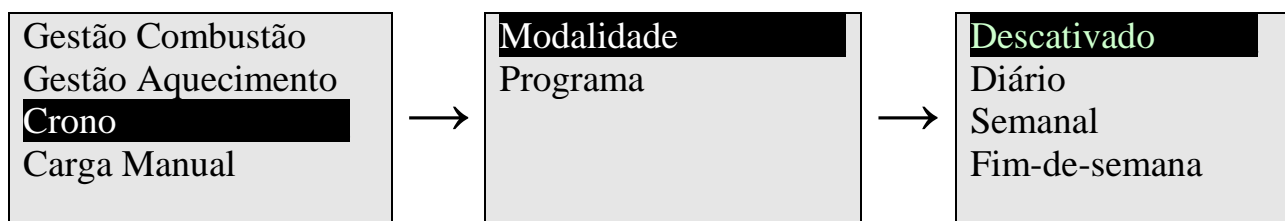
O programador da Salamandra prevê 4 modalidades:

- 1- Descativado: Funcionamento de início e fim manual.
- 2- Diário: Programação diferente para cada dia da semana.
- 3- Semanal: Mesma programação para todos os dias da semana.
- 4- Fim-de-semana: Existem 2 programações diferentes; uma de segunda-feira a sexta-feira e uma de sábado a domingo.

Nota: Disponibiliza-se de 3 horários de iniciar/desligar para cada dia

Procedimento:

- Aceder ao menu pressionando SET (P3)
- Selecionar CRONO pressionando SET (P3)
- Escolher a MODALIDADE entre os submenus (a modalidade selecionada atualmente está marcada) pressionando SET (P3) (o cursor que marca el Modo selecionado piscará)
- Selecionar a modalidade desejada utilizando as setas cima ▲ (P4) ou baixo ▼ (P6)
- Memorizar o novo valor SET (P3)
- Anular as modificações e restaurar a modalidade prévia ESC (P1)
- Sair do Menu ESC (P1)

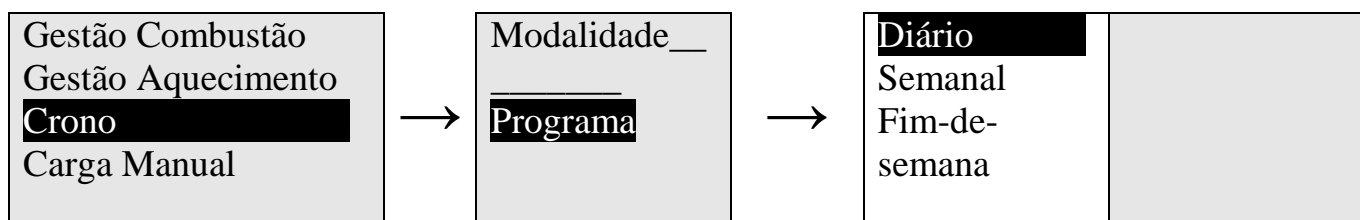


6.3.2 Programação do crono termóstato

Procedimento que permite a programação do crono termóstato

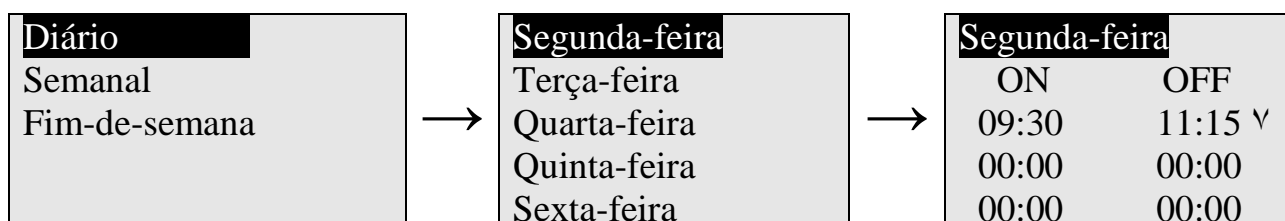
Procedimento:

- Aceder ao menu pressionando SET (P3)
- Escolher entre um dos submenus do modo · PROGRAMA (a modalidade atualmente selecionada está marcada) pressionando SET (P3)
- Selecionar a modalidade desejada utilizando as setas cima ▲ (P4) ou baixo ▼ (P6)
- Memorizar o novo valor SET (P3)
- Anular as modificações e restaurar a modalidade prévia ESC (P1)
- Sair do Menu ESC (P1)



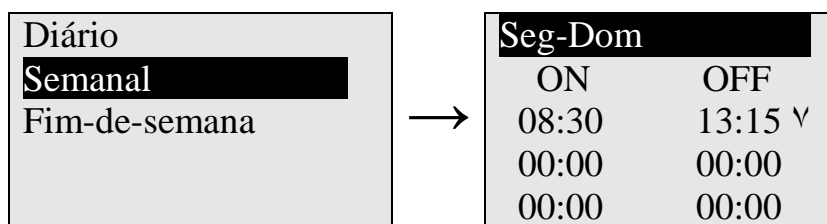
DIARIO:

- Selecionar o dia desejado utilizando as setas cima ▲ (P4) ou baixo ▼ (P6)
- Entrar no dia desejado pressionado SET (P3).



SEMANAL:

Vai-se diretamente para modificar os horários (3 escolhas para toda a semana).



Fim-de-semana:

Pode-se escolher entre os períodos “Segunda-Sexta” e “sábado-domingo” (3 escolhas para o período “Segunda-Sexta” e 3 para “sábado-domingo”).

- Selecionar o período utilizando as setas cima ▲ (P4) ou baixo ▼ (P6)
- Entrar no período desejado pressionando SET (P3).



Para modificar os horários seguir sempre o seguinte procedimento:

- Selecionar o horário que se deseja programar utilizando as setas acima ▲ (P4) ou baixo ▼ (P6)
- Entrar na modalidade “Modificar” pressionando SET (P3)
- Modificar os horários utilizando as setas cima ▲ (P4) ou baixo ▼ (P6)
- Guardar as modificações pressionando SET (P3)

- **Habilitar (visualiza-se um “V”) ou desabilitar o período horário (não se visualiza o “V”) pressionando a tecla # (P5)**

PROGRAMAÇÃO CRONO PERTO DA MEIA-NOITE

Fixar o horário de OFF sobre as 23:59 para um período de programação de um dia da semana

Fixar o horário de ON sobre las 00:00 para um período de programação de um dia da semana sucessivo

As três tipologias de programação são memorizadas de maneira separada: si se fixa a diária por exemplo, as outras modalidades não se modificam

IMPORTANTE: Depois de fazer a programação de uma ou mais modalidades (diária, semanal, fim de semana), para iniciar a salamandra desde Crono, é necessário selecionar uma delas, desde o submenu MODALIDADE para a habilitar.

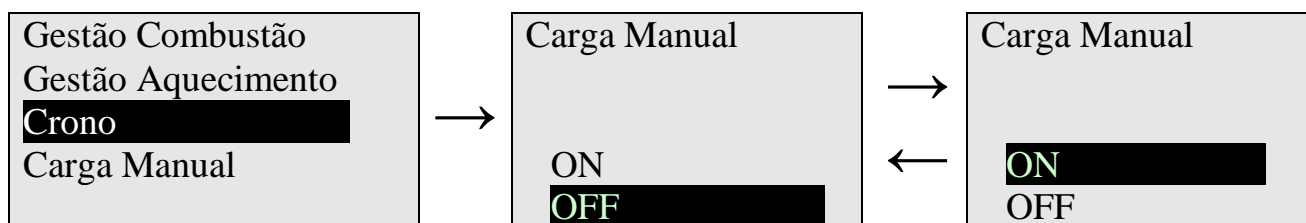
6.4 Carga manual

Este procedimento é necessário para preencher o sem fim de pellet durante a primeira ignição, ou normalmente quando a estufa se apague por falta de combustível.

NOTA: Isto evitará que a fase de ignição falhe, porque parte do tempo que se dedica a encher o cinzeiro está a ser utilizado para encher o sem-fim.

Procedimento:

- Aceder ao menu pressionando SET (P3)
- Ver a lista utilizando as setas cima ▲ (P4) ou baixo ▼ (P6)
- Selecionar o modo CARGA pressionando SET (P3)
- Com a seta ▲ (P4) seleccionar ON e pressionar SET (P3). Começa o enchimento do cinzeiro.
- No momento em que começa a cair o pellet dentro do cinzeiro, interromper a CARGA pressionando SET (P3) y seleccionando OFF com a seta baixo ▼ (P6). Confirmar pressionando SET (P3).



ALTERNATIVAMENTE, É MAIS FÁCIL POR DENTRO DO CINZEIRO, JUNTO A RESISTENCIA, UMA PEQUENA CANTIDADE DE PELLET (aproximadamente um punhado).

MENU UTILIZADOR 2

Configuração 2 → Menu Display → Menu Sistema

Procedimento base e comandos:

- Aceder ao Menu **premiendo por 3 segundos** SET (P3)
- Percorrer a lista utilizando as setas cima ▲ (P4) e baixo ▼ (P6)
- Para sair premir ESC (P1)

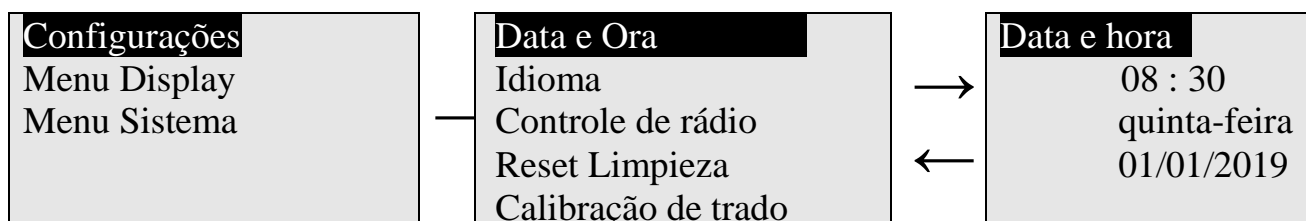
6.5 Configurações

6.5.1 Data e Hora

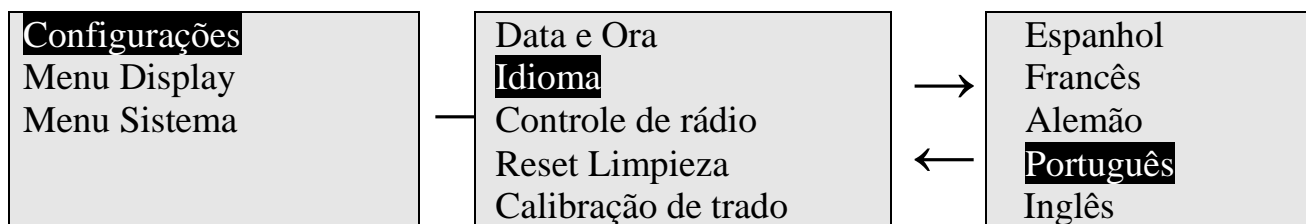
Menu que permite seleccionar a data e horário atual.

Procedimento:

- Pressionar as teclas utilizando as setas cima ▲ (P4) ou baixo ▼ (P6) para seleccionar horas, minutos ou dias da semana.
- Pressionar SET (P3) para entrar na "Modificação" (o cursor piscará), com as setas cima ▲ (P4) e baixo ▼ (P6) para modificar o valor numérico seleccionado.
- Para guardar o valor pressionar SET (P3).
- Para sair pressionar ESC (P1).



6.5.2 Idioma



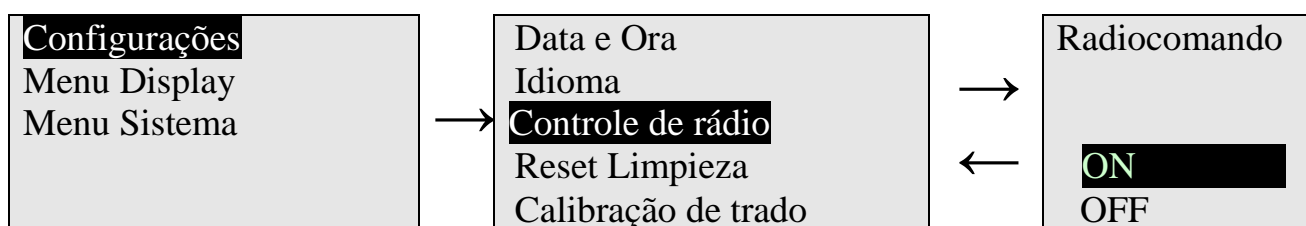
6.5.3 Menu de Radio comando

Menu de Radio comando, das principais funções pode ser habilitado ou desabilitado pelo menu radio; o valor marcado é o que está atualmente em funcionamento.

Procedimento:

- Entrar no Menu pressionando SET (P3)
- Selecionar RADIO COMANDO, entrar para “Modificar” pressionando SET (P3)
- Utilizar as setas cima ▲ (P4) ou baixo ▼ (P6) para ativar ou desativar o Radio comando.
- Para guardar o ajuste pressionar SET (P3).
- Para sair, pressionar ESC (P1).

Nota: comando é opção extra



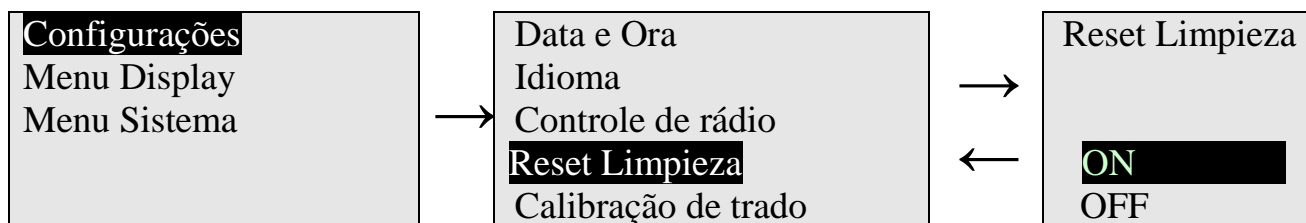
6.5.4 Menu de Reset limpeza

Menu de Radio comando, das principais funções pode ser habilitado ou desabilitado pelo menu radio; o valor marcado é o que está atualmente em funcionamento.

Procedimento:

- Entrar no Menu pressionando SET (P3)
- Selecionar RESET LIMPIEZA, entrar para “Modificar” pressionando SET (P3)
- Utilizar as setas cima ▲ (P4) ou baixo ▼ (P6) para ativar ou desativar o Radio comando.
- Para guardar o ajuste pressionar SET (P3).
- Para sair, pressionar ESC (P1).

Nota: comando é opção extra



6.5.5 Calibração do trado

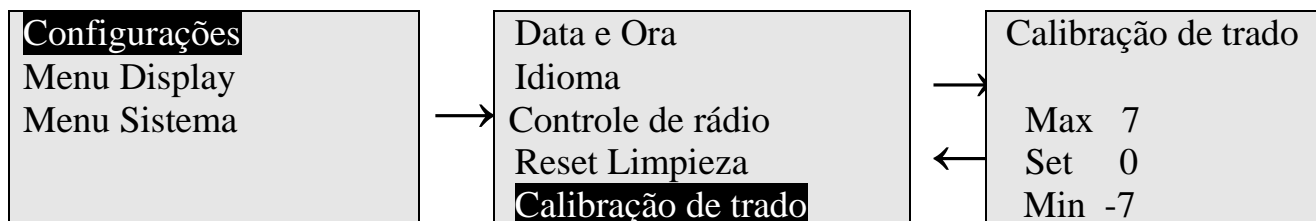
Este procedimento é necessário para corrigir a calibração de combustão com base na qualidade e no tipo de combustível usado e na forma da chaminé.

Recomendamos que essas calibrações sejam realizadas por pessoal técnico competente e se possível autorizado.

Procedimento:

- No menu gestão de Combustão (ver cap. 6.1.1)
- selecione o item calibração do trado, pressione SET (P3) para acessar
- pressione SET (P3) para alterar o valor da potência
- aumentar ou diminuir o valor usando as setas em ▲ (P4) ou para baixo ▼ (P6)
- pressione SET (P3) para confirmar a entrada

A variação em + ou - 7 pontos, cada ponto corresponde a 2% para uma calibração mínima de -14% e um máximo de +14%.



6.5.6 Calibração de Ventilador

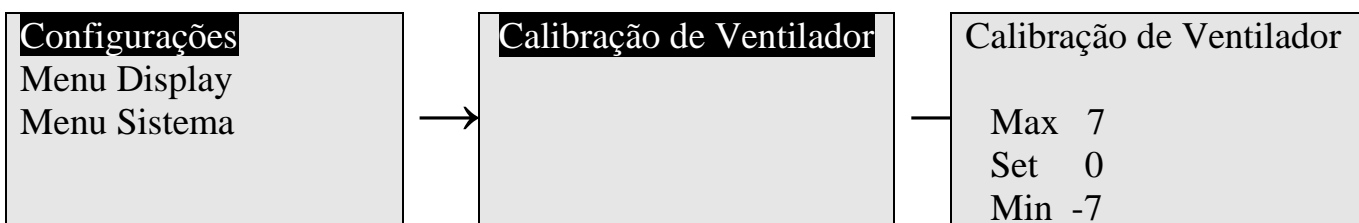
Este procedimento é necessário para corrigir a calibração de combustão com base na qualidade e no tipo de combustível usado e na forma da chaminé.

Recomendamos que essas calibrações sejam realizadas por pessoal técnico competente e se possível autorizado.

Procedimento:

- No menu gestão de Combustão (ver cap. 6.1.1)
- selecione o item calibração ventilador, pressione SET (P3) para entrar
- pressione SET (P3) para alterar o valor da potência
- aumentar ou diminuir o valor usando as setas em ▲ (P4) ou para baixo ▼ (P6)
- pressione SET (P3) para confirmar a entrada

Menu para alterar a velocidade do ventilador de combustão a variação em + ou - 7 pontos, cada ponto corresponde a 2% para uma calibração mínima de -14% e um máximo de + 14%.

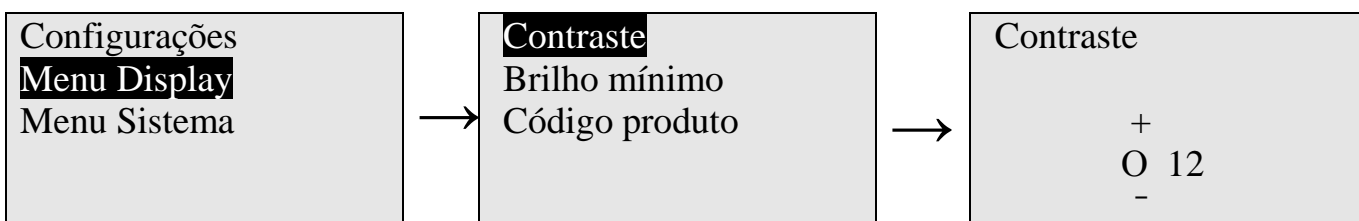


6.6 Menu Display

Dentro deste menu existem alguns menus utilitários.

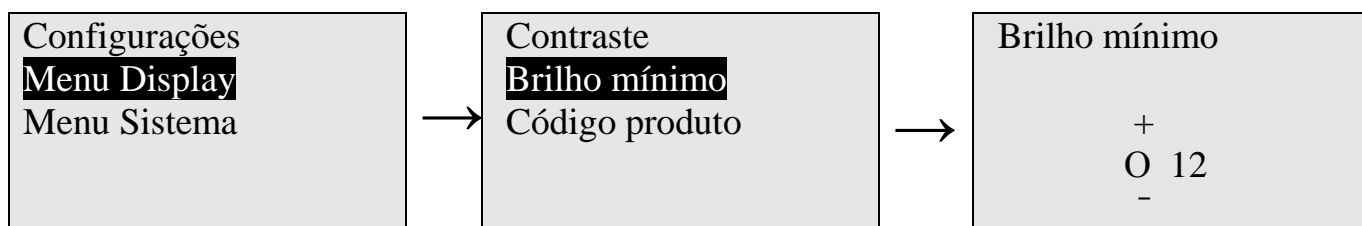
6.6.1 Contraste

O menu que permite ajustar o contraste do painel de controle para melhorar a exibição.



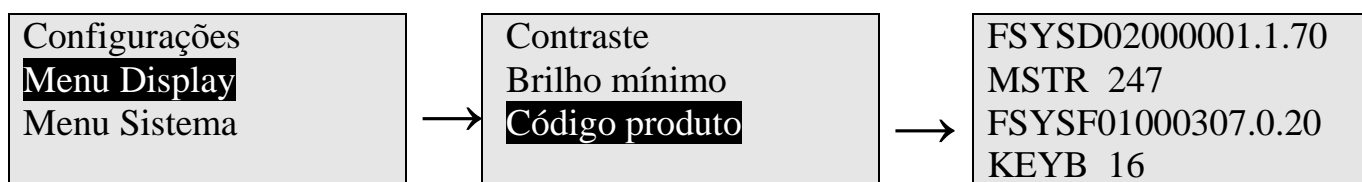
6.6.2 Brilho mínimo

Menu que permite ajustar o brilho mínimo do painel de controle para melhorar sua exibição.



6.6.3 Código produto

Menu para exibir o valor de algumas informações.



NOTA: Os valores exibidos podem variar dependendo das configurações selecionadas.

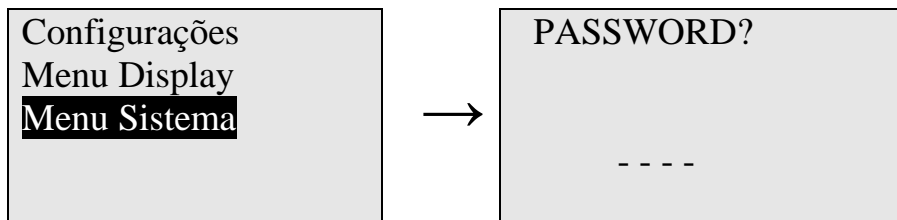
6.7 Menu sistema

Menu reservado para pessoal técnico autorizado.

O acesso é protegido por uma senha de 4 dígitos.

Os parâmetros no menu secreto só podem ser ajustados por pessoal técnico autorizado.

Por favor, note que qualquer variação arbitrária do mesmo **invalidará a garantia**

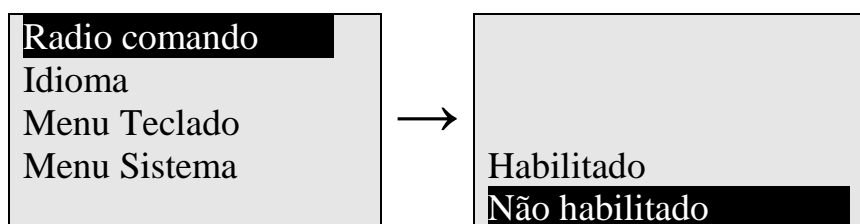


6.8 Menu de Radio comando

Menu de Radio comando, das principais funções pode ser habilitado ou desabilitado pelo menu radio; o valor marcado é o que está atualmente em funcionamento.

Procedimento:

- Entrar no Menu pressionando SET (P3)
- Selecionar RADIO COMANDO, entrar para "Modificar" pressionando SET (P3)
- Utilizar as setas cima ▲ (P4) ou baixo ▼ (P6) para ativar ou desativar o Radio comando.
- Para guardar o ajuste pressionar SET (P3).
- Para sair, pressionar ESC (P1).



6.9 visualizações

Menu para exibir o valor de algumas quantidades e medições de interesse

Procedimento:

- Na tela principal, use as setas para cima ▲ (P4) o para baixo ▼ (P6) para percorrer os valores

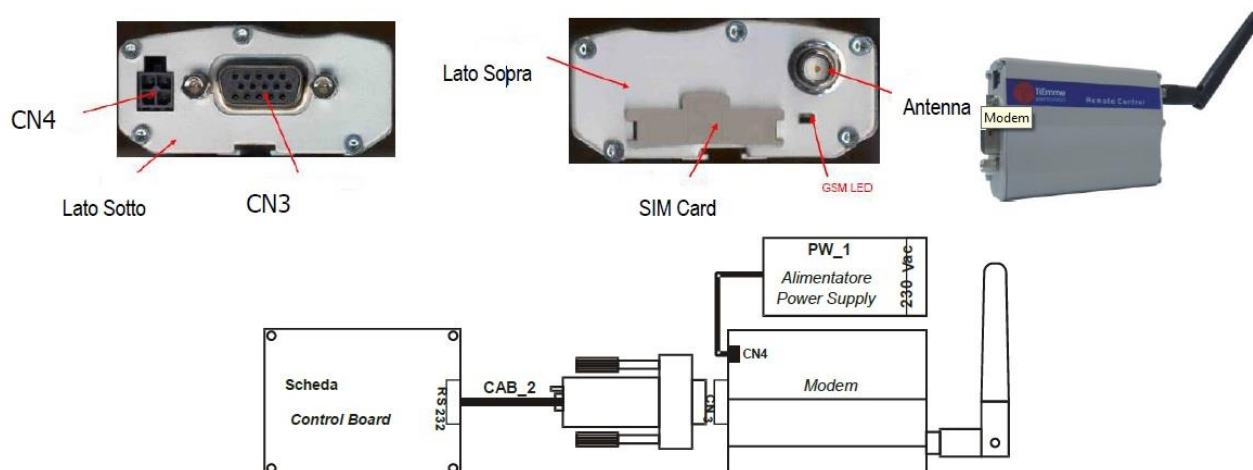
T. Fumos [°C]	145	Limpeza [h]	550
T. Ambiente [°C]	22	Horas trabalho [h]	100
Ventilador [rpm]	1500	ignições	45
Coclea [s]	2.5	Prod.Code: 559	1112
Service [h]	9500		

NOTA: Os valores exibidos podem variar dependendo das configurações selecionadas

6.10 Entrada do módulo MODEM (GSM)

O sistema gerencia um módulo Modem (fornecido mediante solicitação) que permite o envio por SMS com a estufa para realizar ignição, desligamento, solicitação do estado da estufa e receber informações sobre condições de bloqueio da mesma. O modem deve estar conectado à porta RS232 da placa usando os cabos e conectores fornecidos; também deve ser alimentado com a tensão da rede usando a fonte de alimentação apropriada.

Use um cartão SIM de qualquer operadora de celular habilitada para o tráfego de dados GSM



Recomenda-se NÃO operar a salamandra a pellets como uma caldeira a gás comum, pois a operação correta requer que o tempo de ignição, a estabilização, a operação normal e o desligamento sejam respeitados por muito mais tempo.

Mudanças frequentes do estado ON / OFF da estufa, produzindo choques térmicos, podem comprometer seu funcionamento correto e reduzir sua vida útil média (incluindo a de seus componentes).

7 MANUTENÇÃO DA SALAMANDRA

Os seguintes pontos deveram ser inspecionados e limpos para assegurar que a estufa funcione da melhor maneira possível, assegurando o máximo rendimento e por tanto o máximo calor.

Precauções

- Assegurar-se que a estufa está apagada e adequadamente fria.
- Assegurar-se que as cinzas estão completamente apagadas e frias.
- Para tirar as cinzas e o pó da combustão, usar uma escova ou um aspirador especial de tipo bidon com filtro a prova de fogo.
- Retirar a ficha da tomada de corrente elétrica.
- Utilizar sempre instrumentos idóneos a fim de evitar algum dano nos parafusos e/ou componentes da salamandra.

ATENÇÃO

As cinzas podem ocasionar incêndios acidentes se não estão corretamente depositados em contentores anti fogo e colocados em lugares seguros.

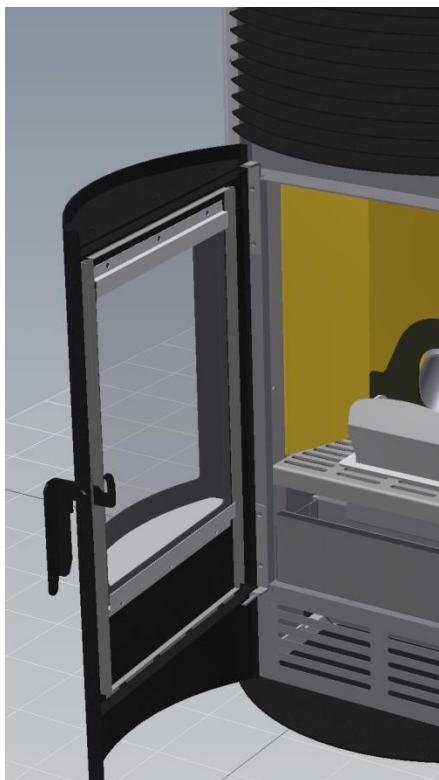
Ao finalizar a fase de manutenção, assegurar-se que tudo está em ordem e montado corretamente como no princípio.

7.1 Limpeza de superfícies externas (com a estufa fria)

Utilizar um pano de algodão molhado com água ou com água e sabão. O uso de detergentes agressivos ou abrasivos pode provocar danos nas superfícies da estufa.

7.2 Limpeza do vidro panorâmico (com a estufa fria)

Ao fim de umas horas de funcionamento, poderá o vidro da salamandra ficar sujo internamente, depende do tipo de pellete utilizado, e a instalação efetuada e da potência efetiva requerida para seu funcionamento.

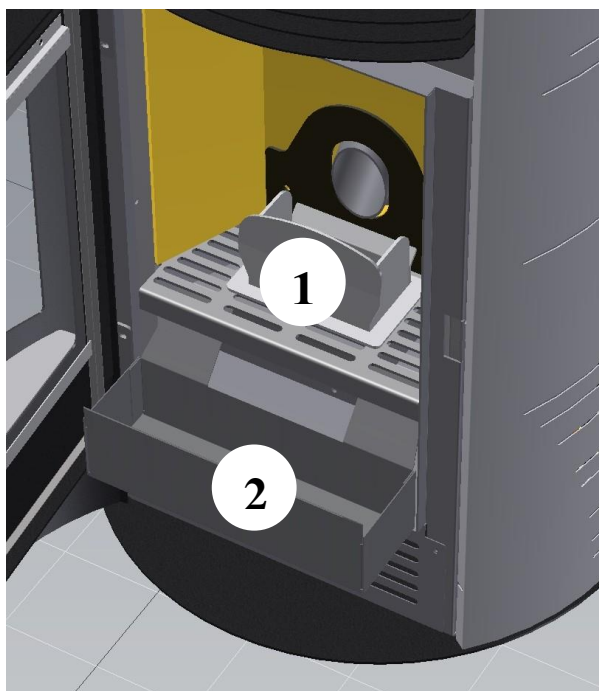


Para limpar o vidro, utilizar um pano de algodão, papel de cozinha, humedecido com um detergente limpa vidro.

Para conseguir uma limpeza mais a fundo, pode-se usar limpa vidros especiais para equipamentos que funcionam a lenha/pellete, simplesmente humedecendo um pano e passando-lha por as cinzas residuais da combustão.

Cada vez que se abra a porta do equipamento, comprovar a integridade do revestimento branco, cuja deterioração pode comprometer o funcionamento da estufa.

7.3 Limpeza diária (depois de cada uso, com estufa fria)



Tirar a gaveta das cinzas principal (2) e esvaziar completamente. Para retirar o pó da combustão usar uma escova ou um aspirador de bidon com filtro.

Proceder a limpeza do contentor de cinzas, pois é nele que se deposita o pellets diariamente (com a estufa fria) o como máximo cada 12 horas.

Se durante a fase do enchimento do cinzeiro (1) quando a estufa está em funcionamento, se encontrar repetidamente um excesso abundante de pó de pellets, que cai desse o canal de alimentação, deve-se proceder á limpeza do depósito de pellets.

Cinzeiro com resíduos da combustão eminentemente em pó: Neste caso é possível deixar o cinzeiro no seu sítio e com uso dum aspirador de tipo bidon, proceder a limpeza do mesmo aspirando os resíduos da combustão.

Cinzeiro com escória e resíduos da combustão, que obstruem totalmente ou uma parte dos orifícios do mesmo: Neste caso é necessário extrair do cinzeiro do seu sítio e proceder a sua limpeza, arrancando a escória e os resíduos da combustão (ver imagem no final da página)

Assegurar-se de recolocar corretamente o cinzeiro cada vez que é retirado.

Um simples controlo visual diário é suficiente para entender se, necessita efetuar la limpeza do cinzeiro. Só com o cinzeiro bem limpo é que se tem garantia do correto funcionamento da estufa.

Os intervalos de limpeza do depósito de pellets e do cinzeiro, dependem da quantidade de pellets que se utiliza.

Processo de limpeza sempre com a estufa desligada.

Um cinzeiro pouco limpo, pode causar uma má combustão, com o risco de um aumento da temperatura da estufa, e provocar um possível sobreaquecimento da mesma.

Nota: Se a situação persiste depois de ter efetuado a limpeza, é evidente que se está a utilizar pellet de má qualidade. Por tanto, será melhor substituir por um pellet de melhor qualidade verificando sempre a certificação.



7.4 Limpeza periódica (com a estufa fria)



SEMANAL

A Cada 100 Kg de pellets

Junto á limpeza diária

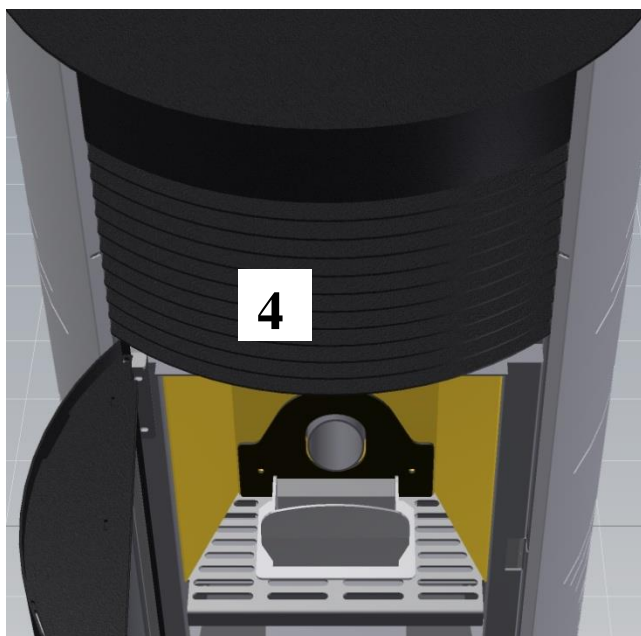
Limpeza dos revestimentos internos na câmara de combustão:

Abrir a porta do equipamento e retirar todos os resíduos da combustão, todos os revestimentos e as paredes da câmara de combustão (3).

Recorde verificar que há um espaço de 2mm entre o vidro e o topo do vidro superior ver as imagens ao lado (5); isto serve para criar um fluxo de ar necessário para o efeito auto limpeza.

Limpeza depósito pellets

Cada vez que se enche o depósito, verificar se não existe pó de pellets no fundo do depósito. No caso que aja pó, retirar utilizando um aspirador de tipo bidon.



Limpeza da grelha de saída do ar cliente (4) utilizando um pano de algodão para retirar o pó das superfícies.

MENSAL

Ou a CADA 500 KG de pellets

Junto com a limpeza semanal

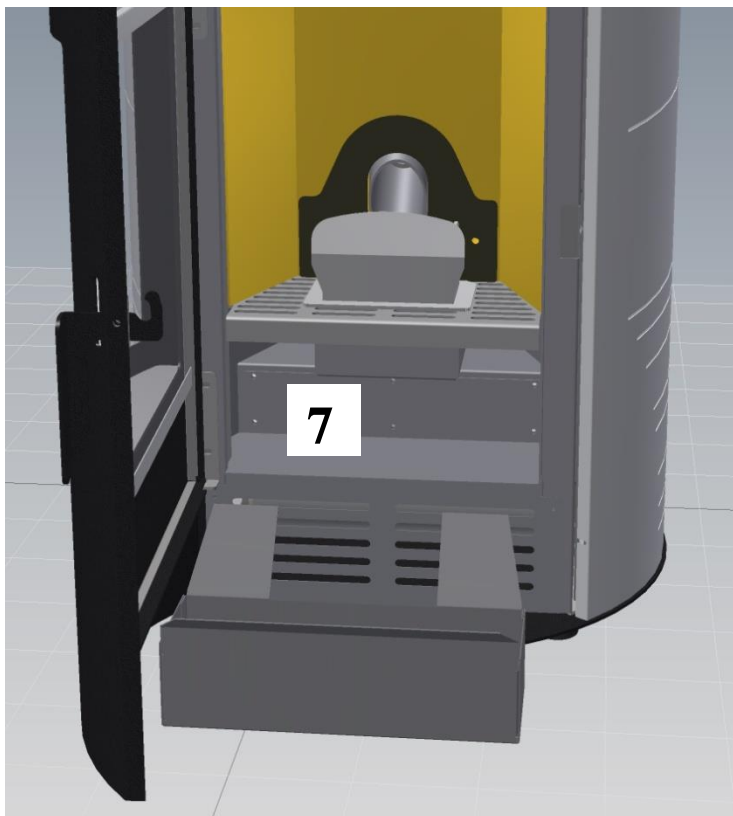
Limpeza do depósito de cinza:

Depois de haver efetuado as operações indicadas acima, esvaziar e limpar o depósito de cinza:

- Depósito de cinza principal, câmara de combustão: para tirar os possíveis resíduos de pó, pode-se utilizar um aspirador de tipo bidon

- Limpeza do coletor de extração:

Depois de fazer as operações descritas anteriormente, desenroscar os parafusos da porta na parte central (7), por de baixo do cinzeiro e introduzir o tubo flexível do aspirador no interior do espaço.



- Limpeza de paredes interiores e tubos de ar de aquecimento (8)

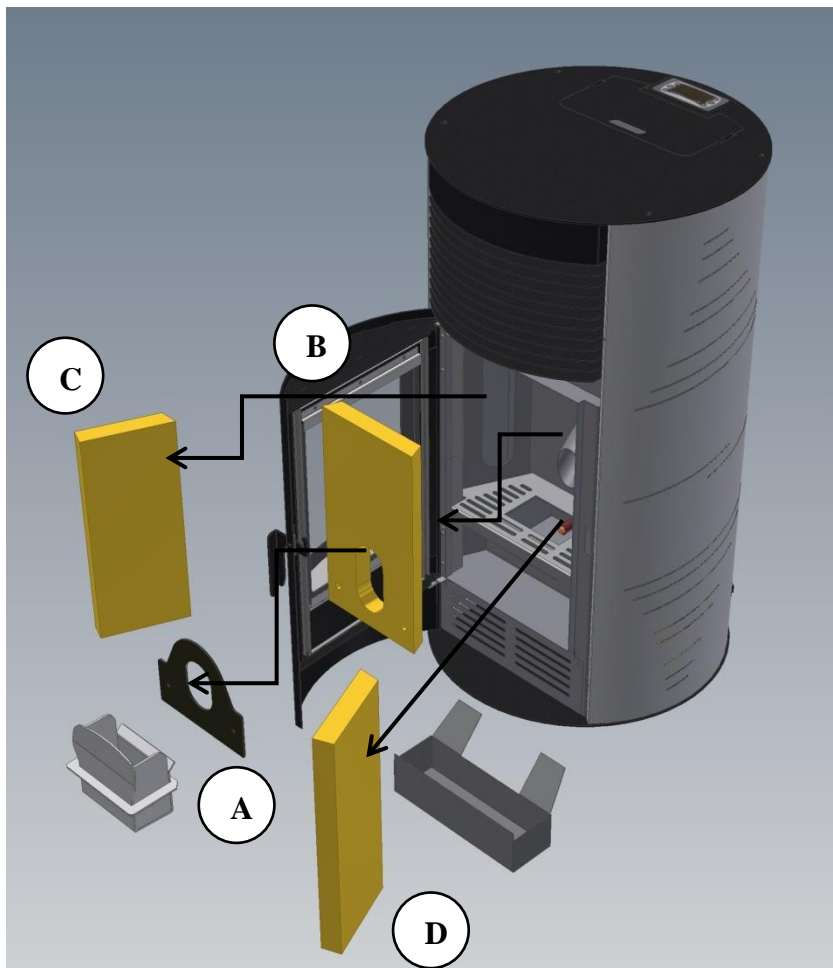
Isto serve para limpar todas as condutas internas da câmara de combustivo.

A Cada 3/6 meses

Recomenda-se esvaziar o depósito de pellets e aspirar os pós residuais.

Nunca puxe pellets não queimado no tanque de pellets ou cinzas do cinzeiro.

Periodicamente, abrir a porta do equipamento para retirar e esvaziar o depósito das cinzas. Esta operação pode ser efetuada com mais ou menos frequência, dependendo da qualidade do pellets utilizado (ver imagem de abaixo)



- **Limpe o caminho dos fumos.**
Para ter acesso, remova a fixação central de vermiculite (A) desaparafusando os 2 parafusos

Remova com cuidado o isolamento central (B) primeiro, após o isolamento lateral (C) e (D).

7.5 Limpeza general no fim da temporada

Quando no final da temporada acabar de usar a estufa, desconectar eletricamente o equipamento para uma maior proteção. É muito importante limpar e inspecionar a estufa como se indica abaixo.

IMPORTANTE: recomendasse de deixar o fuso do sem fim completamente vazio para evitar possíveis problemas na seguinte temporada.

7.6 Conduta de fumos:

SEMESTRAL cada 2 toneladas de pellets

A conduta deve de ser inspecionada e limpa a cada seis meses. Aconselha-se contactar um técnico autorizado para uma limpeza profissional.

Para aceder há conduta de fumos, desenroscar os parafusos que fecham posteriormente, de forma que se tenha acesso ao interior da estufa.

Com o aspirador de fumos. **Para desmontá-lo, desenroscar os 3 pernos que estão na turbina em ferro fundido e extrator de fumos. Logo retire o extrator de fumos exclusivamente desapertar os 4 parafusos** que estão por cima em aço galvanizado na superfície da turbina. Tire suavemente o motor e limpe o interior com o aspirador

7.7 Tubo de aspiração de ar da combustão (inspecionar e limpar antes do inicio da temporada)

Inspeccionar o tubo de aspiração de ar periodicamente para assegurar-se que não está obstruído por nenhum corpo estranho.

7.8 Sistemas de segurança

NOA dispõe de sofisticados sistemas de segurança que intervém no caso de roturas ou anomalias no funcionamento, bloqueando a caída de pellets.

Termostato fumos

No caso, de que a temperatura dos fumos supere o valor máximo de segurança fixado pelo fabricante, o sistema electrónico entrará em modo MODULACION (una potencia reduzida especial).

Se a temperatura vai subindo, o sistema electrónico avisará o usuário com um sinal acústico de alarme e apagará a estufa (Bloqueio).

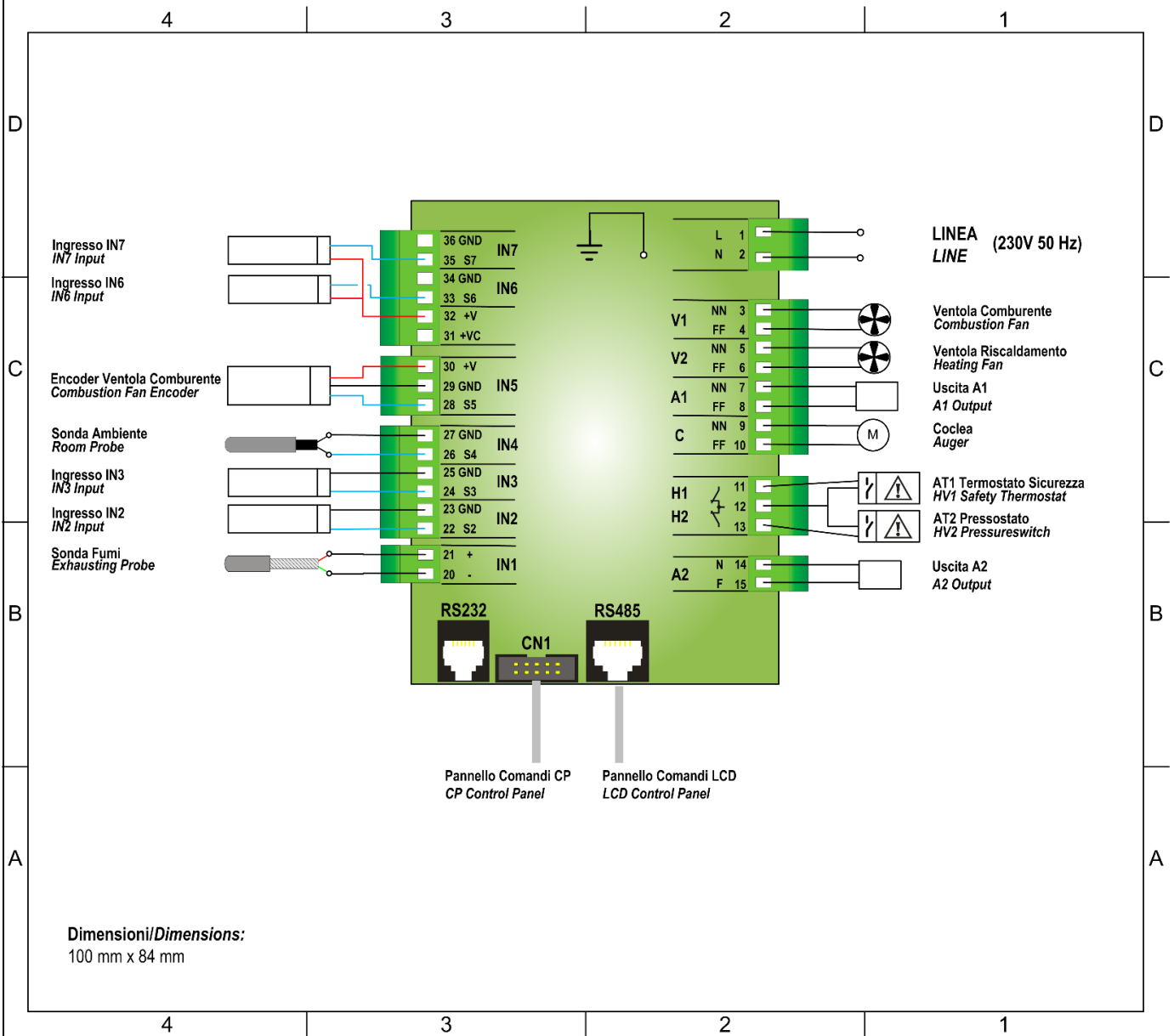
Termostato de segurança (corpo estufa)

O sistema de segurança de reação manual, intervém quando se supera a temperatura de 99°C no interior do tubo de pellets da estufa e bloqueia de maneira definitiva o circuito de carga de pellets.

NOTA: para ajustar o sistema as funções normais da estufa, deve-se esperar que se apague por completo o equipamento e proceder ao desbloqueio manual do termostato.

Sensor de pressão de fumos

Sensor de preção que apaga a estufa em caso de saída deficiente de fumos.



	Cod. Artigo	Descrição
	AC-0110	Motor (Tangencial) Mod. 10
	AC-0127	Resistência de ignição
	AC-0114 MOTFUMI	Motor extrator de humos Mod. Air Encoder
	AC-0076	Termostato de segurança
	AC-0122	Junta de fibra de vidro 10x2
	AC-0047	Junta de fibra de vidro para porta dn.12
	AC-0250	Depósito de cinzas Mod. Air
	AC-0251	Apliques dos vidros
	AC-0187	Vidro cerâmico para porta
	A) AC-0196 B) AC-0197	Vermiculita central Vermiculita lateral

	Cod. Artigo	Descrição
		Painel de comandos LCD
	AC-0154	Centralina eletrônica Mod. Air Encoder
	AC-0161	Cabo conector
	AC-0112	Motor redutor/ sem fim
	AC-0151	Sensor pressão fumos
	AC-0163	Sonda fumos
	AC-0152	Sonda ambiente
	AC-0130	cinzeiro inox Mod. Air
	AC-0241	Radio comando
	AC-0134	Interior do cinzeiro de pellets

10 Resoluções de problemas

No caso de que a estufa NÃO se acender ela tem anomalias funcionais, ANTES de contactar com o Serviço de Assistência Técnica, **Verifique o seguinte:**

- Verificar que a ficha elétrica está corretamente inserida na toma de corrente elétrica.
- Verificar a presença de erros que se mostram no ecrã (ex. Bloqueio Er02)
- Verificar que há pellets no depósito.
- Verificar que a estufa não está APAGADA
- Verificar que o cinzeiro está corretamente colocado em seu lugar dentro do equipamento.
- Verificar que o equipamento está limpo e que o cinzeiro não está cheio de cinza.
- Verificar que o sistema de extração de gases está livre e limpo.

Se o problema persistir após a verificação mencionado acima, contacte o seu instalador ou o Serviço de Assistência Técnica mais próximo.

Enquanto se aguarda a intervenção, é muito importante não desligar o equipamento de Energia Elétrica, Não limpe a salamandra e não mova do local de instalação.

Tudo para que os técnicos procedam a uma verificação e uma avaliação adequada.

<i>Anomalia</i>	Causa da anomalia	Intervenção
<i>Ecrã apagado e mau funcionamento das teclas</i>	Falta de tensão de rede elétrica Anomalia da ligação do ecrã com a placa eletrónica.	<ul style="list-style-type: none"> • Verificar o cabo de alimentação está ligado. • Verificar que o ecrã e placa eletrónica estão corretamente conectadas.
<i>Comando a distância não responde</i> <i>Opção</i>	Excessiva distancia a salamandra Pilhas do comando Menu Radio não programado	<ul style="list-style-type: none"> • Aproximar-se da salamandra • Verificar e se necessário substituir as pilhas • Programar
<i>Problemas em arrancar.</i>	Acumulação excessiva de pellets no cinzeiro Cinzeiro mal posicionado Pellets esgotado	<ul style="list-style-type: none"> • Limpar o cinzeiro esvaziando completamente • Situar a grelha de fundição perfeitamente alinhada com a resistência • Encher o cinzeiro seguindo o correto procedimento de carga <p>Voltar a iniciar</p>
<i>A estufa não se acende</i>	A resistência não funciona Resistência queimada ou desligada Os pellets não caem Junta da porta	<ul style="list-style-type: none"> • Inspeccionar os cabos elétricos e os fusíveis • Substituir a resistência se estiver queimada. <p>IMPORTANTE: desligar o cabo elétrico da corrente elétrica antes de:</p> <ul style="list-style-type: none"> • Inspeccionar se os pellets não estão entalados na saída. • Verificar se o cinzeiro não está bloqueado • Inspeccionar o sistema de fecho da porta
<i>Bloqueio da estufa</i>	Uso excessivo sem haver efetuado a limpeza do depósito de cinza. Depósito Vazio Bloqueio	<ul style="list-style-type: none"> • Limpar o depósito de cinza • Encher o depósito de pellets e proceder segundo as instruções da primeira queima. • Verificar el código de error.

<p><i>A estufa bloqueia por falta de alimentação de pellets.</i></p>	<p>Problema técnico do cinzeiro</p>	<p>IMPORTANTE: desligar da corrente elétrica antes de:</p> <ul style="list-style-type: none"> • Limpar o cinzeiro de possíveis obstruções. • Limpar a saída de pellets de possíveis obstruções. • Aspirar os resíduos de pó de pellets do fundo do depósito.
<p><i>A estufa abafa-se no começo com uma combustão irregular</i></p>	<p>Saída de fumos demasiado larga ou entupida</p> <p>Pellets demasiado húmidos</p> <p>Quantidade excessiva de pellets no cinzeiro</p> <p>Vento contrário ao fluxo de descarga</p> <p>Insuficiência de aspiração no cinzeiro</p> <p>Tenho mudado de tipo de pellets utilizado.</p>	<ul style="list-style-type: none"> • Verificar que a instalação do equipamento foi feita corretamente. • Verificar a qualidade do pellets. • Verificar a limpeza da saída de fumos. • Contactar com o centro de assistência autorizado. • Inspeccionar o chapéu de saída de fumos e/ou substituir. • Verificar a correta posição do cinzeiro, sua limpeza e o tubo de aspiração de ar. • Contactar com o serviço técnico.
<p><i>Cheiro a fumo no ambiente Estufa apagada</i></p>	<p>Má combustão</p> <p>Mal funcionamento do ventilador de fumos</p> <p>Instalação incorreta da saída de fumos</p>	<ul style="list-style-type: none"> • Contactar com o serviço técnico.
<p><i>Tempo de ignição muito grande (20-25min)</i></p>	<p>Cinzeiro mal colocado, a resistência não está bem centrada na grelha de fundição</p> <p>Pellets de baixa qualidade</p> <p>Cinzeiro sujo</p> <p>Resistência queimada</p>	<ul style="list-style-type: none"> • Colocar o cinzeiro corretamente. • Substituir do tipo de pellets prestando atenção a certificação. • Limpeza. • Inspeccionar ou substituir a resistência.

Para qualquer problema, aconselha-se sempre contactar com o instalador de confiança ou com o serviço técnico autorizado.

11 NOTE

CERTIFICADO DE GARANTIA DE ESTUFAS DE PELLET

Obrigado pela confiança depositada em METLOR

A estufa de pellets **NOA** é um sistema de aquecimento, produzido com a tecnologia mais avançada e com um elevado nível de qualidade, que lhe permitirá disfrutar da extraordinária sensação do fogo em total segurança.

Com este manual aprenderá a usar corretamente a sua estufa; Pedimos par o ler atentamente antes de utilizar.

IMPORTANTE

Assegure-se de preencher e enviar junto com a fatura de compra, o documento que aqui figura, para solicitar o serviço técnico e assim proceder a ativação da garantia.

DISTRIBUIDOR

EMPRESA _____

MODELO _____ N° DE SERIE _____

CLIENTE

SR. _____

MORADA _____

CP _____ LOCALIDADE _____ CIDADE _____

TELEFONE _____ FAX _____ E-MAIL _____

DIA DE COMPRA: (deve-se juntar a prova de compra).



SELO DO INSTALADOR

A garantia só é válida se:

- Se se respeitarem as regras contratuais.
- Se o presente certificado está preenchido corretamente e completo.

CONDIÇÕES GERAIS DESTES CONTRATOS DE GARANTIA COMERCIAL

1º. A presente Garantia Comercial oferece, a reparação gratuita de qualquer avaria por defeito de fabrico, serviço feito pelo nosso Serviço Técnico Autorizado, incluindo a mão-de-obra e peças de substituição.

Só estamos obrigados há substituição gratuita dos elementos reconhecidos, defeituosos depois de havermos inspecionado e controlado pelo nosso pessoal técnico e sempre que não esteja incorrido nenhuma das exclusões da garantia.

2º. O prazo de validade, é contado a partir da data da compra e é de dois anos em todas as peças que necessitem ser substituídas pelo seu defeito de fabrico (ver ponto 5º de Exclusões)

3º. A Garantia só é válida se o produto for utilizado segundo as regras e recomendações indicadas nas instruções, para a instalação e uso, entregues com a estufa, que o cliente reconhece ter recebido e aceita usá-las, para sua segurança. Em caso de ser culpa da instalação, deve o responsável da mesma ser responsável pelos custos do nosso serviço técnico.

4º. A Garantia não será válida se for acompanhada com a correspondente fatura de compra, devidamente preenchida e carimbada pelo estabelecimento vendedor.

5º. Exclusões:

- Esta Garantia não Inclui o vidro da estufa, o qual foi submetido a uma serie de provas e testes de qualidade durante o processo de fabrico, que ficam aprovados a sua durabilidade e resistência, suportando uma temperatura de 750°C, a qual nunca chegará a câmara de combustão, pelo explicado este elemento está totalmente excluído da garantia, a quebra, só possível por má manipulação no seu uso ou má utilização da estufa.
- Não estão incluídas na garantia as juntas, que são consideradas como peças de desgaste, assim como as peças que estejam em contacto direto com o combustível de ignição, placas decorativas, cinzeiro, deflector, grelhas, juntas, partes de plástico, etc...
- Os danos produzidos pelo uso de qualquer outro combustível, distinto do pellets, não serão cobertos com a garantia.
- Esta garantia não inclui as instalações, o arranque da máquina defeituoso, instalação incorreta, sobretensões ou descargas atmosféricas (raio), incendio, regulações erradas, assim como manipulações por pessoas ou agentes não autorizados.

6º. São excluídos os danos produzidos por negligência no transporte y/o movimento.

7º. A presente Garantia Comercial é válida segundo as condições indicadas, durante os prazos assinalados anteriormente. A empresa não é responsável em nenhum caso, de eventuais danos produzidos a pessoas ou coisas por manipulação indevida do equipamento ou por má utilização.

Em todo caso o titular da garantia, tem todos os direitos mínimos reconhecidos por Lei.

O fabricante declina qualquer responsabilidade por danos a pessoas, animais ou objectos, causados pela violação da segurança GERAL e instruções de utilização, limpeza e manutenção contidas neste manual.

Metalúrgica do Eucalipto, Lda.

3505-246 Nesprido - Viseu | Portugal

Tel: [\(+351\) 232 931 171](tel:+351232931171) / Fax: [\(+351\) 232 932 118](tel:+351232932118)

www.metlor.com

Os dados técnicos Incluindo são indicativos e não vinculativos.
O fabricante reserva-se no direito de fazer alterações ao produto em linha com a evolução técnica sem aviso.
(decreto de 24/03/78).

Obrigado pela sua confiança na METLOR

