

# S800

SALAMANDRA A LENHA  
ESTUFA A LEÑA

## DESCRIÇÃO DESCRIPCIÓN

A salamandra a lenha S800 com uma potência de 11,5kW é uma solução para aquecer uma divisão da sua habitação. É fabricado em chapa de aço de 4 mm. Com um vidro Neocerâmico de 4 mm de espessura e com uma amplitude térmica até 900°C. Na pintura é utilizada tinta especializada para equipamentos de temperatura elevada até 900°C. Todas as peças inerentes ao aparelho são em aço.

La estufa a leña S800 con una potencia de 11,5 kW es una excelente solución para calentar una zona de su vivienda. Se fabrica en chapa de acero de 4 mm. Con un cristal Neocerámico de 4 mm de espesor y con una amplitud térmica de hasta 900 °C. En el pintado se utiliza pintura especializada para equipos de temperatura elevada que hasta 900 °C. Todas las piezas inherentes al aparato son de acero.

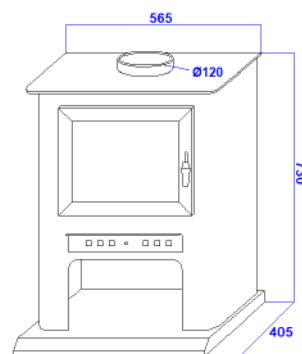


## CARACTERÍSTICAS TÉCNICAS CARACTERÍSTICAS TÉCNICAS

Potência Nominal   Potencia Nominal	11,5kW
Rendimento   Rendimiento	62%
CO(%) (13% O2)   CO(%) (13% O2)	0,5
Temperatura dos Gases   Temperatura de los gases	341 °C
Caudal dos Gases   Caudal de los gases	16,81 g/s
Carga Nominal   Carga Nominal	3,6 Kg
Comprimento max. da Lenha   Longitud máx. de la leña	500mm
Saída de Fumos   Salida de Humos	Ø 120mm
Peso   Peso	75kg
Medidas   Medidas	A600xL705xP400mm

## DIMENSÕES DIMENSIONES

Medidas do Vidro | Medidas de vidrio  
320X240mm



62%



50cm

Classificação energética  
Clasificación energética

C

Código EAN  
5600863303727

**PARA O INSTALADOR**  
*PARA EL INSTALADOR*

- A Salamandra deve ser instalada de forma que a saída de fumos fique o mais apurado possível e afastado pelo menos 5cm da parede para que se assegure a circulação de ar.
- As curvas a existirem não deverão possuírem ângulos superiores a 45°.
- A saída no exterior deve ultrapassar em pelo menos 50cm o obstáculo mais próximo e a cobertura a obstruir o mínimo possível a saída de fumos.
- O tubo metálico para a saída de fumos, tem de ficar indispensavelmente afastado de qualquer material combustível.
- Para mais que 1 equipamento ou lareira aberta não deverá ser utilizada a mesma chaminé.
- Colocação de canos isolados, quando a chaminé é pelo exterior, mantendo uma zona de segurança de min. 1,5m.

*La Estufa debe ser instalada de forma que la salida de humos quede lo más aplomada posible y alejado por lo menos 5 cm de la pared para que se asegure la circulación de aire.*

*Las curvas, si existiesen no deberán tener ángulos superiores a 45°.*

*La salida en el exterior debe sobrepasar en al menos 50 cm el obstáculo más cercano y la cubierta para obstruir lo menos posible la salida de humos.*

*El tubo metálico para la salida de los humos, debe quedar indispensablemente lejos de cualquier material combustible.*

*Para más de 1 equipo o chimenea abierta no se utilizará nunca la misma chimenea.*

*Colocar tuberías aisladas, cuando la chimenea va por el exterior.*

*Mantener una zona de seguridad mínima de 1,5m. entre la estufa y materiales combustibles*

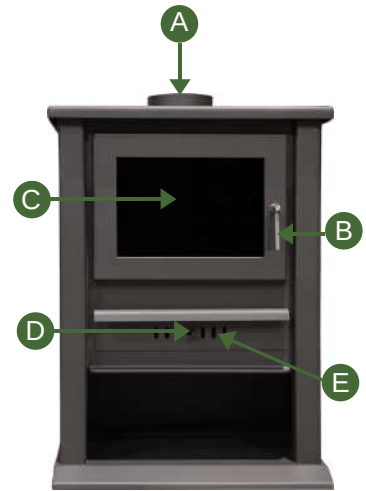


A 1º queima deve ser muito ligeira para que a pintura não se ressinta do excesso de temperatura

La primera quema debe ser muy ligera para que la pintura no se resienta por exceso de temperatura

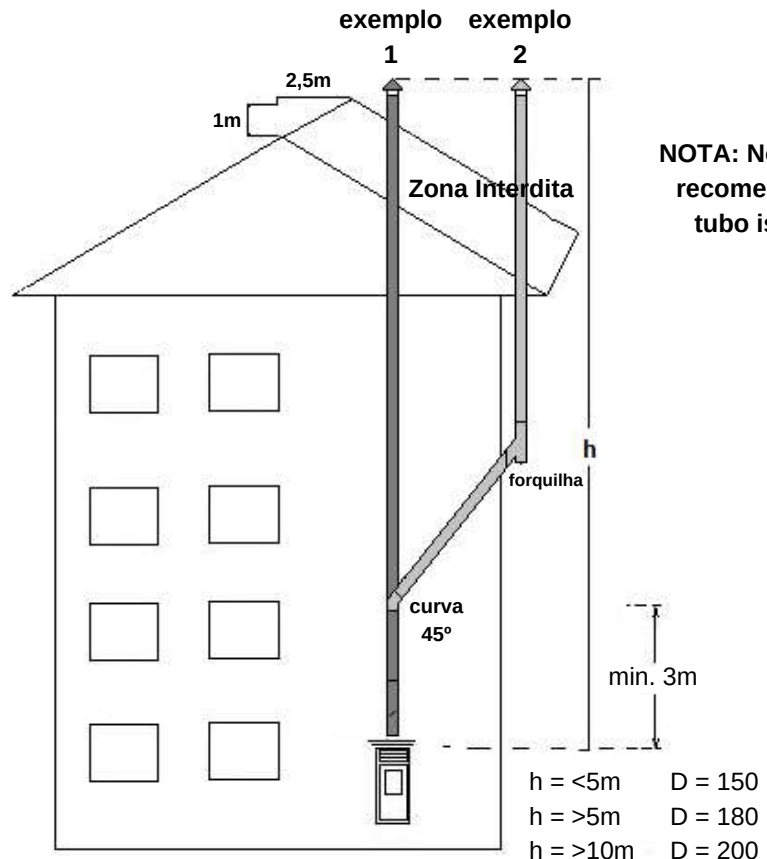
**COMPONENTES**  
*COMPONENTES*

- A** Exaustão de fumos Ø 120mm  
*Salida de humos Ø 120 mm*
- B** Puxador  
*Manilla*
- C** Câmara de combustão  
*Cámara de combustión*
- D** Registo de admissão de ar  
*Regulador de admisión de aire*
- E** Gaveta das cinzas  
*Cajón de cenizas*



NOTA: obrigatoriedade de utilização do 1º cano com registo  
*NOTA: obligatoriedad de utilización del primer tubo con reulador de tiro*

**INSTALAÇÃO (exemplo)**  
*INSTALACIÓN (ejemplo)*



NOTA: No exterior recomendamos tubo isolado



Ler e seguir o manual de instruções e as condições da garantia  
*Leer y seguir el manual de instrucciones y las condiciones de la garantía*