

Bell 11

SALAMANDRA A LENHA VENTILADA
ESTUFA A LEÑA CON VENTILACIÓN

DESCRIÇÃO DESCRIPCIÓN

A Bell 11 é uma salamandra a lenha ventilada com uma potência de 9,5kW, prática e de fácil utilização. É fabricado em chapa de aço de 4 mm. Com um vidro Neocerâmico de 4 mm de espessura e com uma amplitude térmica até 900°C. Na pintura é utilizada tinta especializada para equipamentos de temperatura elevada até 900°C. Todas as peças inerentes ao aparelho são em aço. Equipada com 1 ventilador tangencial 300x40mm acionado por um termostato a +- 50°C.

La Bell 11 es una estufa a leña ventilada con una potencia de 9,5kW, práctica y fácil de usar. Se fabrica en chapa de acero de 4 mm. Con un cristal Neocerámico de 4 mm de espesor y con una amplitud térmica de hasta 900 °C. En la pintura se utiliza tinta especializada para equipos de temperatura elevada hasta 900 °C. Todas las piezas inherentes al aparato son de acero. Equipada con 1 ventilador tangencial 300x40mm programado con termostato a +- 50°C.



70%



55cm

Classificação energética
Clasificación energética

A

Código EAN

5600863303673

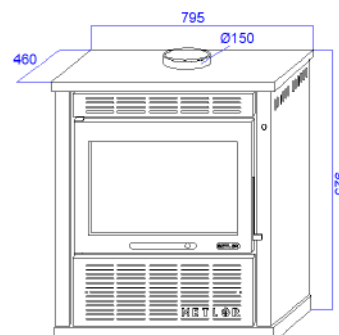


CARACTERÍSTICAS TÉCNICAS CARACTERÍSTICAS TÉCNICAS

Potência Nominal Potencia Nominal	9,5kW
Rendimento Rendimiento	70%
CO(%) (13% O2) CO(%) (13% O2)	0,6
Temperatura dos Gases Temperatura de los gases	274°C
Caudal dos Gases Caudal de los gases	10,20g/s
Carga Nominal Carga Nominal	2,5Kg
Comprimento max. da Lenha Longitud máx. de la leña	550mm
Saída de Fumos Salida de Humos	Ø 150mm
Ventilação Ventilación	200m ³
Peso Peso	120kg
Medidas Medidas	A925xL795xP460mm

DIMENSÕES DIMENSIONES

Medidas do Vidro | Medidas de vidrio
590x385mm



PARA O INSTALADOR
PARA EL INSTALADOR

- A Salamandra deve ser instalada de forma que a saída de fumos fique o mais apurado possível e afastado pelo menos 5cm da parede para que se assegure a circulação de ar.
- As curvas a existirem não deverão possuírem ângulos superiores a 45°.
- A saída no exterior deve ultrapassar em pelo menos 50cm o obstáculo mais próximo e a cobertura a obstruir o mínimo possível a saída de fumos.
- O tubo metálico para a saída de fumos, tem de ficar indispensavelmente afastado de qualquer material combustível.
- Para mais que 1 equipamento ou lareira aberta não deverá ser utilizada a mesma chaminé.
- Colocação de canos isolados, quando a chaminé é pelo exterior, mantendo uma zona de segurança de min. 1,5m.

La Estufa debe ser instalada de forma que la salida de humos quede lo más aplomada posible y alejado por lo menos 5 cm de la pared para que se asegure la circulación de aire.

Las curvas, si existiesen no deberán tener ángulos superiores a 45°.

La salida en el exterior debe sobrepasar en al menos 50 cm el obstáculo más cercano y la cubierta para obstruir lo menos posible la salida de humos.

El tubo metálico para la salida de los humos, debe quedar indispensablemente lejos de cualquier material combustible.

Para más de 1 equipo o chimenea abierta no se utilizará nunca la misma chimenea.

Colocar tuberías aisladas, cuando la chimenea va por el exterior.

Mantener una zona de seguridad mínima de 1,5m. entre la estufa y materiales combustibles

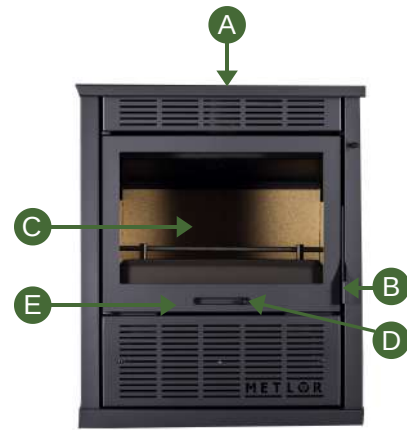


A 1º queima deve ser muito ligeira para que a pintura não se ressinta do excesso de temperatura

La primera quema debe ser muy ligera para que la pintura no se resienta por exceso de temperatura

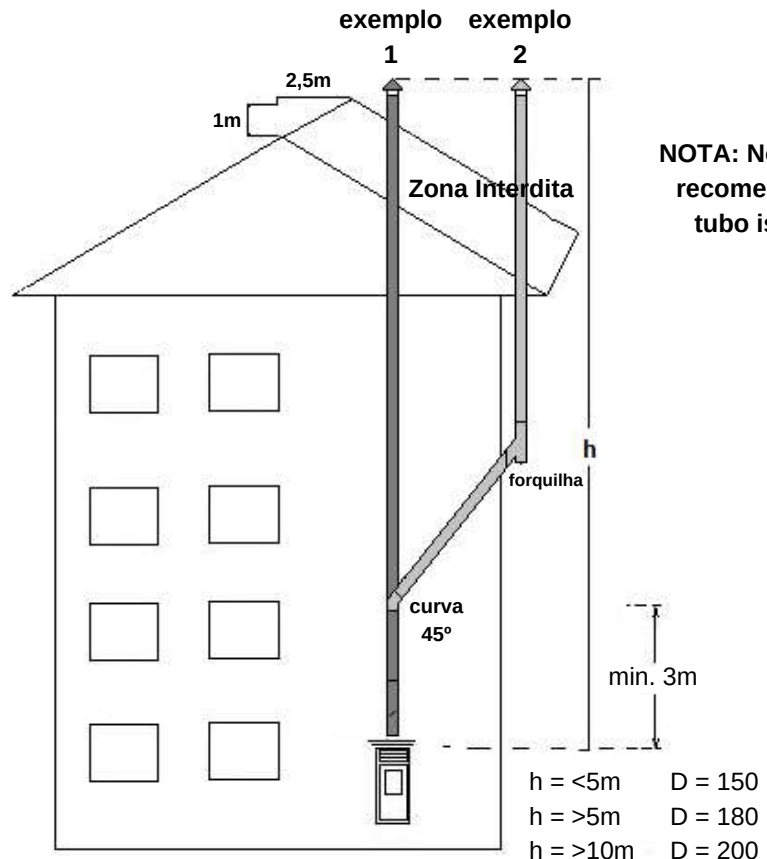
COMPONENTES
COMPONENTES

- A** Exaustão de fumos Ø150mm
Salida de humos Ø150 mm
- B** Puxador
Manilla
- C** Câmara de combustão
Cámara de combustión
- D** Registo de admissão de ar
Regulador de admisión de aire
- E** Gaveta das cinzas
Cajón de cenizas



NOTA: obrigatoriedade de utilização do 1º cano com registo
NOTA: obrigatoriedad de utilización del primer tubo con reulador de tiro

INSTALAÇÃO (exemplo)
INSTALACIÓN (ejemplo)



NOTA: No exterior recomendamos tubo isolado



Ler e seguir o manual de instruções e as condições da garantia
Leer y seguir el manual de instrucciones y las condiciones de la garantía